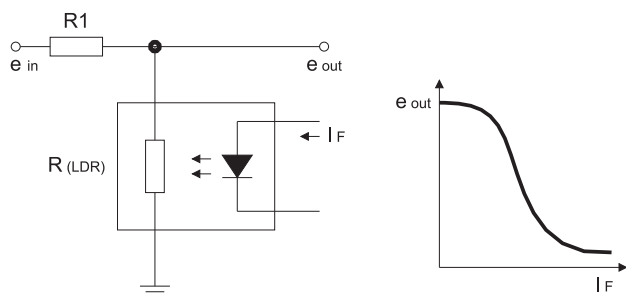


Oprony s fotorezistorem

Oprton s fotorezistorem je optoelektronický spojovací člen, který je tvořen světlotěsně zapouzdřenou elektroluminiscenční diodou LED, opticky navázanou na fotorezistor. Oprton je zapouzdřen do pouzdra z plastické hmoty a slouží pro přenos signálu mezi dvěma galvanicky oddělenými obvody.

Na rozdíl od běžných oprtonů se spínacím prvkem - fototranzistorem, triakem se oprton s fotorezistorem chová jako elektricky ovládaný potenciometr.



Princip paralelní regulace

Principle of parallel regulation

Odpor fotocitlivé vrstvy závisí na osvětlení diodou LED. Při daném osvětlení (proudu LED diodou) je proud protékající fotorezistorem závislý na napětí přiloženém na fotorezistor. Toto napětí může být jak stejnosměrné, tak střídavé, o amplitudě prakticky od nuly do maximální hodnoty napětí na fotorezistoru za tmy.

Malá změna vstupního signálu tak způsobí velkou změnu vodivosti a to umožňuje ekonomicky výhodné a technicky dokonalé řešení řady aplikací.

Relativně pomalá reakce fotocitlivé vrstvy fotorezistoru - přechod ze stavu vysokého odporu za tmy (až stovky M Ω) do sepnutého stavu (odpor řádově 1k Ω) za několik ms, opačným směrem pak docílení vysokohmového stavu za dobu až řádově sekundy - je velice vítaná vlastnost zejména pro aplikace v oboru audiotechniky. Tichého sepnutí, nebo pomalého odpojení limiteru po doznění přebuzení se docílí automaticky.

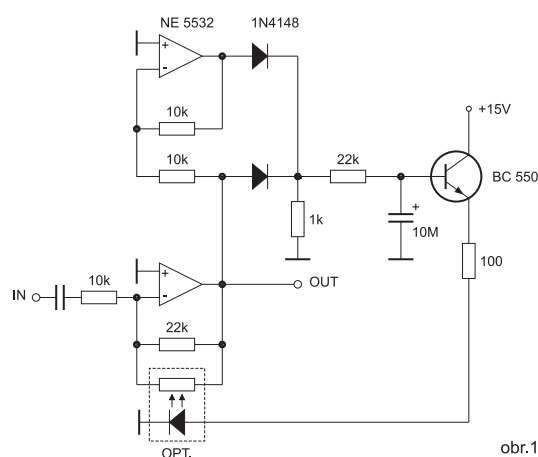
Mimořádně nízké je zkreslení signálu. Při nízkých napětích se dosahuje harmonické zkreslení typicky pod 0.05%. Při velkých signálech sice zkreslení logaritmicky stoupá, ale i při vyšších střídavých napětích je zanedbatelné např. v aplikacích s teplotně závislými prvky (teplotní relé).

Součástka se vyznačuje nízkým vstupním proudem a je tudíž vhodná i pro aplikace napájené z baterií - např. obvody bezdrátových mikrofonů.

Optocouplers with photoresistor

Optocouplers with photoresistor consists of a light tight packaged a light source (usually LED) and photoresistor. Through control of the input current or voltage applied to the optocoupler, the output resistance can be varied. The output resistance follows the input signal in an analog manner. A small change in input signal can cause a large change in output resistance. The optocouplers with photoresistor have been found to provide a very economic and technically superior solution for many applications.

The fast turn-on and slow turn-off characteristics can be used to advantage in many applications. This is especially true in audio applications where a fast turn-on (attack) and a slow turn-off (release) is preferred. Limited circuit built with optocoupler with photoresistor is fast enough to catch high peak amplitudes without clipping and slow turn-off means that return to a normal gain level in an unnoticeable manner.



obr.1

Princip zapojení limiteru s nízkým zkreslením
Schematic circuit diagram of limiter with low distortion

Low distortion characteristics (typ. 0,05%) namely at low voltages makes the optocouplers suitable for use in a number of applications, especially in audio circuits where they are used mostly for limiting, switching, and gating and at the circuits with temperature dependant elements also for higher amplitude signals.

The optocouplers with photoresistor can be operated at very low input currents that makes them ideal for battery operated applications, e.g. - wireless mics.

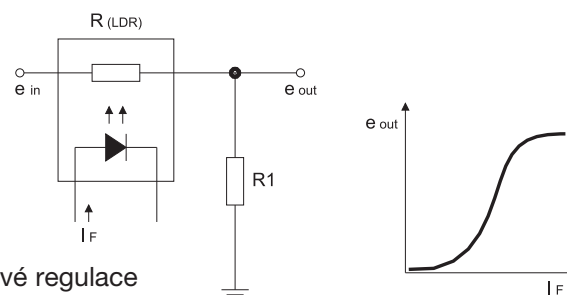
Voltage applied to photoresistor of optocoupler can be both DC and AC with amplitudes from very low up to orders of kV under dark condition (or very low LED current), thus enabling application in high voltage regulation circuits.

Components with dual photoresistor outputs are also available.

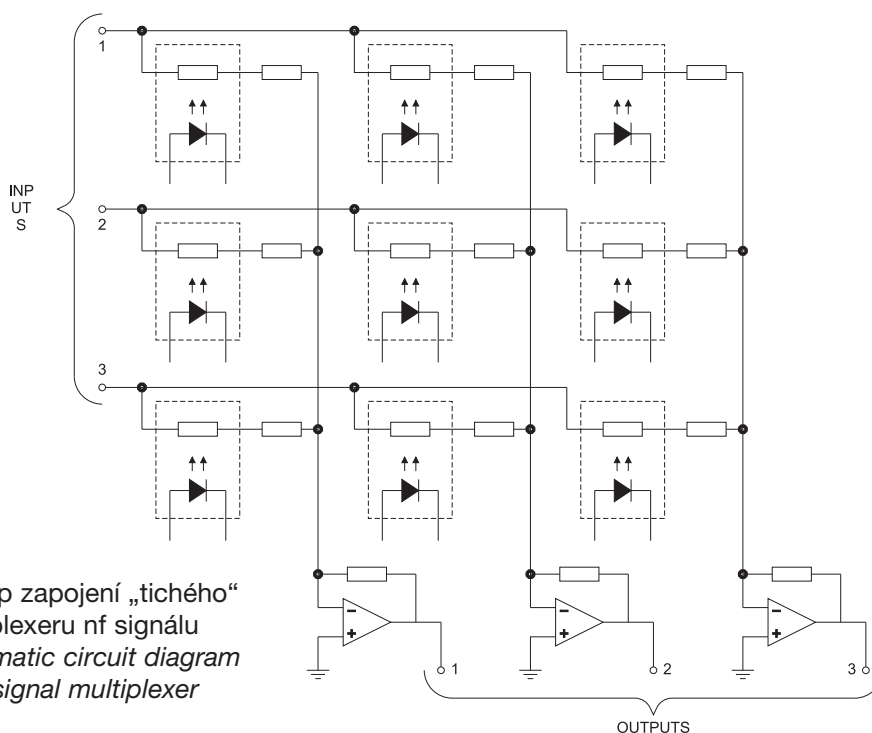
Maximální napětí na fotorezistoru je za tmy, tedy při nulovém proudu LED. Velikost tohoto napětí je udávána standardně 100V. U některých typů lze dosáhnout vyšších napětí při nízkých proudech LED, což umožňuje použít optron s fotorezistorem při regulaci zdrojů vysokého napětí.

Vyrábí se i optrony s dvojitým fotorezistorem s definovanou symetrií signálu. Optrony s fotorezistorem se používají například v audiotechnice a v přístrojové technice. Příkladem použití jsou obvody pro ochranu reproduktorů proti přebuzení, proudová kontrola výkonu-limitery, tiché přepínání vstupů, stereokontrola zesílení, přeladitelné filtry, řízení zisku elektronkových zesilovačů. Jsou uvedeny příklady zapojení optronů v elektronických obvodech.

Optocouplers with photoresistor are used in many different types of circuits and applications for transfer of signals between two galvanically isolated circuits, namely in audio and instrumentation techniques. Examples are circuits for loudspeaker protection, current gain control of amplifiers, audio limiters and compressors, noiseless switching in mixers, photochoppers, noiseless potentiometers, etc.



Princip sériové regulace
Principle of series regulation

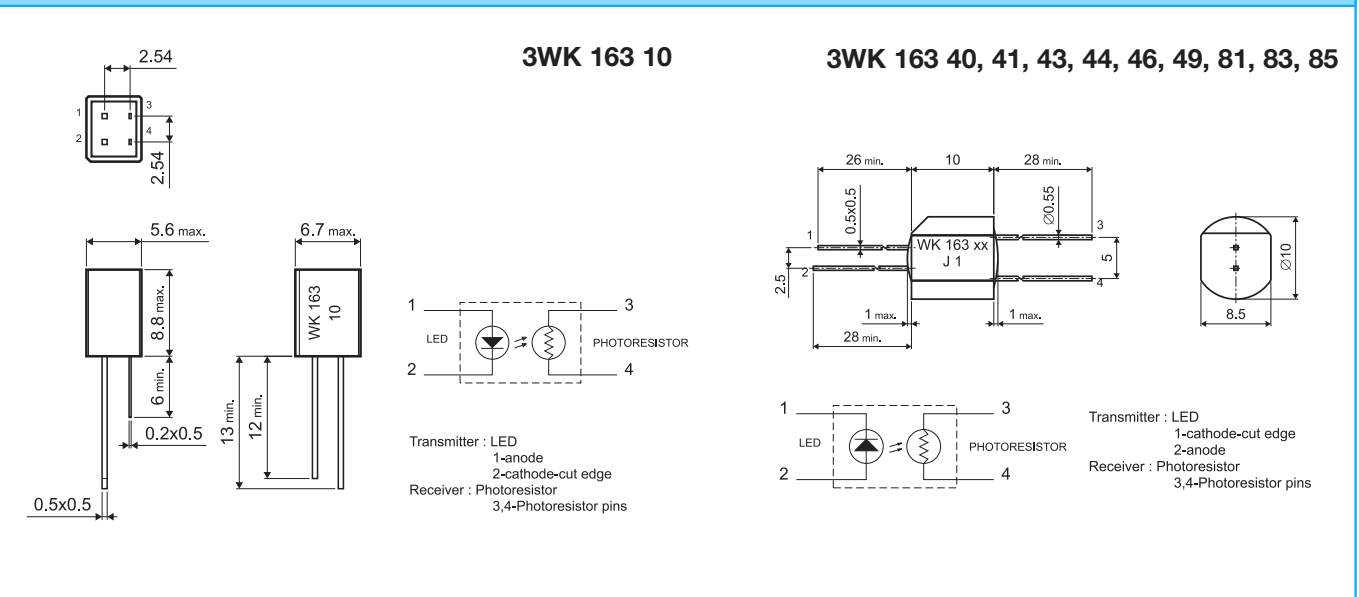


Princip zapojení „tichého“ multiplexeru nf signálu
Schematic circuit diagram of nf signal multiplexer

Optrony - srovnávací tabulka Typ - Type TESLA	Optocouplers - cross reference table Náhrada - corresponding type
3WK 163 10	Silonex NSL-32H100
3WK 163 40	Vactrol VTL5C1, Moririca MCD 735
3WK 163 42	Silonex NSL 39S52
3WK 163 44	Clairex CLM 6000
3WK 163 46	Silonex NSL 37V71
3WK 163 47	Perkin Elmer LT2011
3WK 163 48	Perkin Elmer LT2001, Silonex NSL 39V52
3WK 163 49	Vactrol VTL 5C4
3WK 163 85	Vactrol VTL 5C8, Clairex CLM 8650
3WK 163 91	Perkin Elmer LT 9911

Rozměry pouzder (mm) a zapojení

Typové označení: 3WK 163 xx



PARAMETRY - typické hodnoty při 25 °C

	Optron - Optocoupler					LED		
	U_{IO}	R_{IO}	C_{IO}	Kat. klim. odolnosti	Hmot. Weight	U_F	U_R	$R(16)P_{ON}$
Typ-Type	/kV~/	/Ω/	/pF/	Climatic category	/g/	/V/	/V/	/kΩ/
3WK 163 10	≥ 0,5	≥ 10 ⁸	≤ 1,5	40/ 70/ 04	0,9	≤ 2,5	≥ 5	≥ 0,5 ¹⁾
3WK 163 40	≥ 2,5	≥ 10 ¹⁰	≤ 0,5	40/ 70/ 04	1,5	≤ 2,5	≥ 5	≤ 0,5
3WK 163 41	≥ 2,5	≥ 10 ¹⁰	≤ 0,5	40/ 70/ 04	1,5	≤ 2,8	≥ 5	≥ 0,5
3WK 163 42	≥ 2,5	≥ 10 ¹⁰	≤ 0,5	40/ 70/ 04	1,5	≤ 2,8	≥ 5	1,7...3,4 ⁴⁾
3WK 163 43	≥ 2,5	≥ 10 ¹⁰	≤ 0,5	40/ 70/ 04	1,5	≤ 2,5	≥ 5	≥ 0,1
3WK 163 44	≥ 2,5	≥ 10 ¹⁰	≤ 0,5	40/ 70/ 04	1,5	≤ 2,5	≥ 5	≥ 0,15
3WK 163 46	≥ 2,5	≥ 10 ¹⁰	≤ 0,5	40/ 70/ 04	1,5	≤ 2,8	≥ 5	≥ 0,3
3WK 163 47	≥ 2,5	≥ 10 ¹⁰	≤ 0,5	40/ 70/ 04	1,5	≤ 2,8	≥ 5	0,8...2 ⁴⁾
3WK 163 48	≥ 2,5	≥ 10 ¹⁰	≤ 0,5	40/ 70/ 04	1,5	≤ 2,5	≥ 5	0,2...0,5 ⁴⁾
3WK 163 49	≥ 2,5	≥ 10 ¹⁰	≤ 0,5	40/ 70/ 04	1,5	≤ 2,5	≥ 5	≥ 0,05 ¹⁰⁾
3WK 163 81	≥ 2,5	≥ 10 ¹⁰	≤ 0,5	40/ 70/ 04	1,5	≤ 2,8	≥ 5	≥ 0,5
3WK 163 83	≥ 2,5	≥ 10 ¹⁰	≤ 0,5	40/ 70/ 04	1,5	≤ 2,5	≥ 5	≥ 0,5
3WK 163 85	≥ 2,5	≥ 10 ¹⁰	≤ 0,5	40/ 70/ 04	1,5	≤ 2,8	≥ 5	≥ 0,5
3WK 163 91	≥ 2	≥ 10 ¹⁰	≤ 0,5	40/ 70/ 04	0,9	≤ 2,8	≥ 5	≥ 0,7

U_{IO} - izolační napětí vstup/výstup
Isolation voltage input/output

R_{IO} - izolační odpor
Isolation resistance

C_{IO} - kapacita vstup-výstup
capacity input-output

U_F - Napětí v propustném směru
Forward voltage
($I_F = 20 \text{ mA}$)

U_R - Napětí v závěrném směru
Reverse voltage
($I_R = 100 \mu\text{A}$)

$R(16)P_{ON}$ - Odpor fotorezistoru v sepnutém stavu při $I_F = 16 \text{ mA}$ (po 24 hod při $I_F = 0 \text{ mA}$)
Photoresistor resistance (on-state) at $I_F = 16 \text{ mA}$ (after 24 hours at $I_F = 0 \text{ mA}$)

$R(16)I_{ON}$ - Odpor fotorezistoru v sepnutém stavu při $I_F = 16 \text{ mA}$ (po 24 hod při $I_F = 20 \text{ mA}$)
Photoresistor resistance (on-state) at $I_F = 16 \text{ mA}$ (after 24 hours at $I_F = 20 \text{ mA}$)

$R(1)_{ON}$ - Odpor fotorezistoru v sepnutém stavu při $I_F = 1 \text{ mA}$ (po 24 hod při $I_F = 0 \text{ mA}$)
Photoresistor resistance (on-state) at $I_F = 1 \text{ mA}$ (after 24 hours at $I_F = 0 \text{ mA}$)

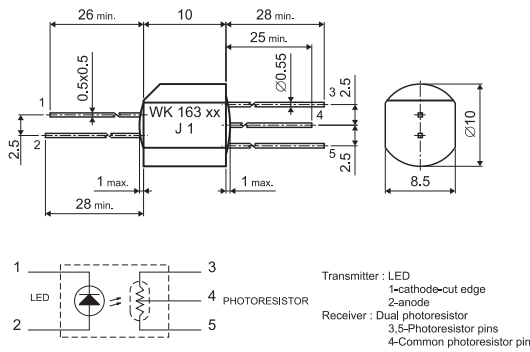
R_{OFF} - Odpor fotorezistoru v rozepnutém stavu (po 10 s od $I_F = 0 \text{ mA}$)
Photoresistor resistance (off-state) - (after 10 s with $I_F = 0 \text{ mA}$)

R_{34}/R_{54} - Symetrie (poměr hodnot dílčích fotorezistorů)
Ratio of single resistance values

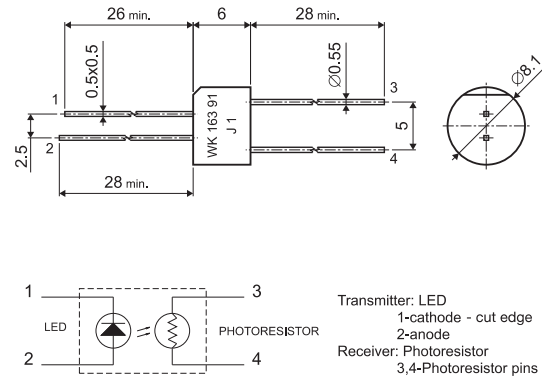
Type: 3WK 163 xx

Case dimensions (mm) and circuit diagrams

3WK 163 42, 47, 48



3WK 163 91



PARAMETERS - typical values at 25 °C

Photoresistor

R(16) ^L _{ON}	R(1) _{on}	R _{off}	R ₃₄ /R ₅₄	P _{max}	V _{max}	t _{ON}	t _{OFF}	THD	α	V	SP
/ kΩ /	/ kΩ /	/ MΩ /	/ - /	/ mW/	/V/	/ ms /	/ ms /	/ %/	/ %/K /	/ - /	/ - /
≤ 2 ²⁾	2,5 ³⁾	≥ 0,5 ⁶⁾		50	100	2	500		0,5 ⁸⁾	1,2 ⁸⁾	TSB 352
		≥ 100		150	150	0,4	0,5 ⁷⁾				TSB 249
≤ 2	3	≥ 10		150	150	1,5	20	0,05	1	1,25	TSB 241
	6,5...15 ⁵⁾	≥ 0,5 ⁶⁾	0,8...1,25	100	100	8	50		0,4 ⁹⁾	1,15 ⁹⁾	TSB 240
≤ 0,6	1	≥ 10		150	150	3,5	100	0,05	0,8	1,2	TSB 258
≤ 0,6	1	≥ 100		150	150	0,4	0,8 ⁷⁾		0,4	1,1	TSB 289
≤ 1,2	2	≥ 100		150	150	1,3	2 ⁷⁾		0,6	1,15	TSB 290
	3...10 ⁵⁾	≥ 10 ⁶⁾	0,8...1,25	100	100	1,5	3 ⁷⁾		0,6 ⁹⁾	1,15 ⁹⁾	TSB 339
	2...6,5 ⁵⁾	≥ 10 ⁶⁾	0,8...1,25	100	100	1,3	2 ⁷⁾		0,6 ⁹⁾	1,15 ⁹⁾	TSB 340
	0,9	≥ 0,5		150	150	4	600		0,8	1,2	TSB 365
≤ 2	10	≥ 10		150	150	2	60	0,05	1	1,25	TSB 327
≤ 3,6	7	≥ 10		150	150	1,5	20	0,01	1	1,25	TSB 413
≤ 2	3	≥ 10		150	150	1,5	20		1	1,25	TSB 389
≤ 3	5	≥ 10		50	100	3	60		1	1,25	TSB 350

- P_{max}** - Ztrátový výkon na fotorezistoru maximální
Photoresistor power dissipation -maximum
- V_{max}** - Napětí na fotorezistoru za tmy (I_F=0 mA)
Maximum photoresistor voltage (dark)
- t_{ON}** - Doba sepnutí (dosažení 63% I_{CON})
Turn - on time (time to reach 63% I_{CON})
- t_{OFF}** - Doba rozeptnutí (dosažení R_C=100kΩ po vypnutí)
Turn - off time (time to reach R_C=100kΩ after turn-off)
- α** - Teplotní koeficient odporu (při I_F=16 mA)
Thermal coefficient of resistance(at I_F=16mA)
- V** - Faktor předosvětlení (při I_F=16mA)
Light history factor (at I_F=16mA)
V=R (po 24 hod při I_F=20mA)/R(po 24 hod při I_F=0mA)
V=R (after 24 hours at I_F=20mA)/R(after 24 hours at I_F=0mA)
- SP** - technická specifikace
technical specification

- 1) I_F=1mA (po 24 hod při I_F=0mA) (after 24 hours at I_F=0mA)
- 2) I_F=1mA(po 24 hod při I_F=20mA) (after 24 hours at I_F=20mA)
- 3) I_F=0,3mA (po 24 hod při I_F=0mA) (after 24 hours at I_F=0mA)
- 4) I_F=10mA (po 24 hod při I_F=0mA) (after 24 hours at I_F=0mA)
- 5) I_F=0,3mA (po 24 hod při I_F=0mA) (after 24 hours at I_F=0mA)
- 6) po 5 s od I_F=0mA / after 5 s with I_F=0mA
- 7) dosažení 37% I_{CON} po vypnutí
time to reach 37% I_{CON} after turn -off
- 8) při I_F=1 mA (at I_F=1mA)
- 9) při I_F=10mA (at I_F=10mA)
- 10) při I_F=40mA (at I_F=40mA)