

Miniature Piezoceramic Buzzer/*Piezo-Miniatur-Signalgeber* F/CM12P

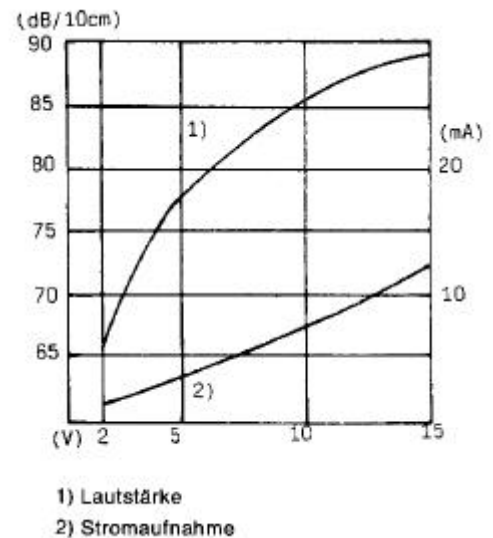
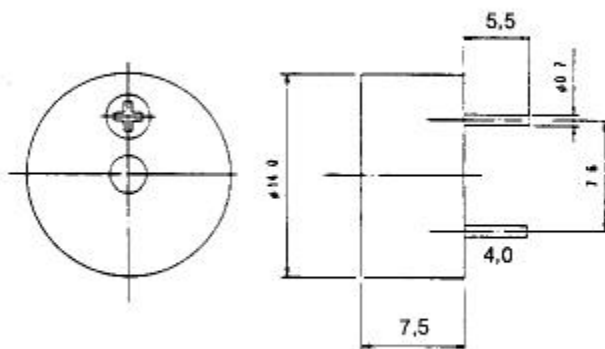
Technical terms *Technische Daten*

Operating voltage <i>Betriebsspannungsbereich</i>	3...15 V
Rated Voltage <i>Nennspannung</i>	12 V
a) Rated Current <i>Nennstrom</i>	<13 mA
a) Sound Output [SPL]at 10 cm <i>Lautstärke[Schalldruckpegel] in 10 cm</i>	>83 dB
a) Oscillating Frequency <i>Frequenz</i>	4,0±0,5 kHz
Temperature Range <i>Temperaturbereich</i>	-20 ...+70°C
Storage Temperature <i>Lagerungs-Temperatur</i>	-30 ...+80°C
Weight <i>Gewicht</i>	1,1 g
Case material <i>Gehäuse Material</i>	PPO (UL94V-1)
a) Value applying rated voltage <i>Wert bei angelegter Nennspannung</i>	

Soldering-Temperature for Wave soldering/ <i>Löttemperatur für Wellenlötung</i>	max.250°C
Max. temperatures on the housing during soldering process <i>Max. Temperatur am Gehäuse während des Lötprozesses</i>	max. 120°C
Dip-Soldering / <i>Löten im Lötbad</i>	max.250°C/2sec

Drawings *Zeichnungen*

Abmessungen (Maße in mm):



Diese Zeichnung ist unser Eigentum. Vervielfältigung unbefugte Vervielfältigung, Mithilfe an andere ist strafbar und Schadensersatzpflichtig.

DIGISOUND	Halbzeug, Werkstoff						Untolerierte Maße	Zeichn.-Nr. 970815.1B
							Maßstab	Ersatz f. Zeichn. Page/Blatt 1 of/von 1
Jervielält.-Paus Nr.	Tag	Name	And. zust.	And.-Mittlg. Nr.	Tag	Name		
			1	curr./SPL	14.07.99	Wiech.		
Arbeitspause N	28.05.99		2	SPL/Curr	26.03.02	Ni		
	28.05.99							

F/CM12P
Piezo-Miniatur-Signalgeber