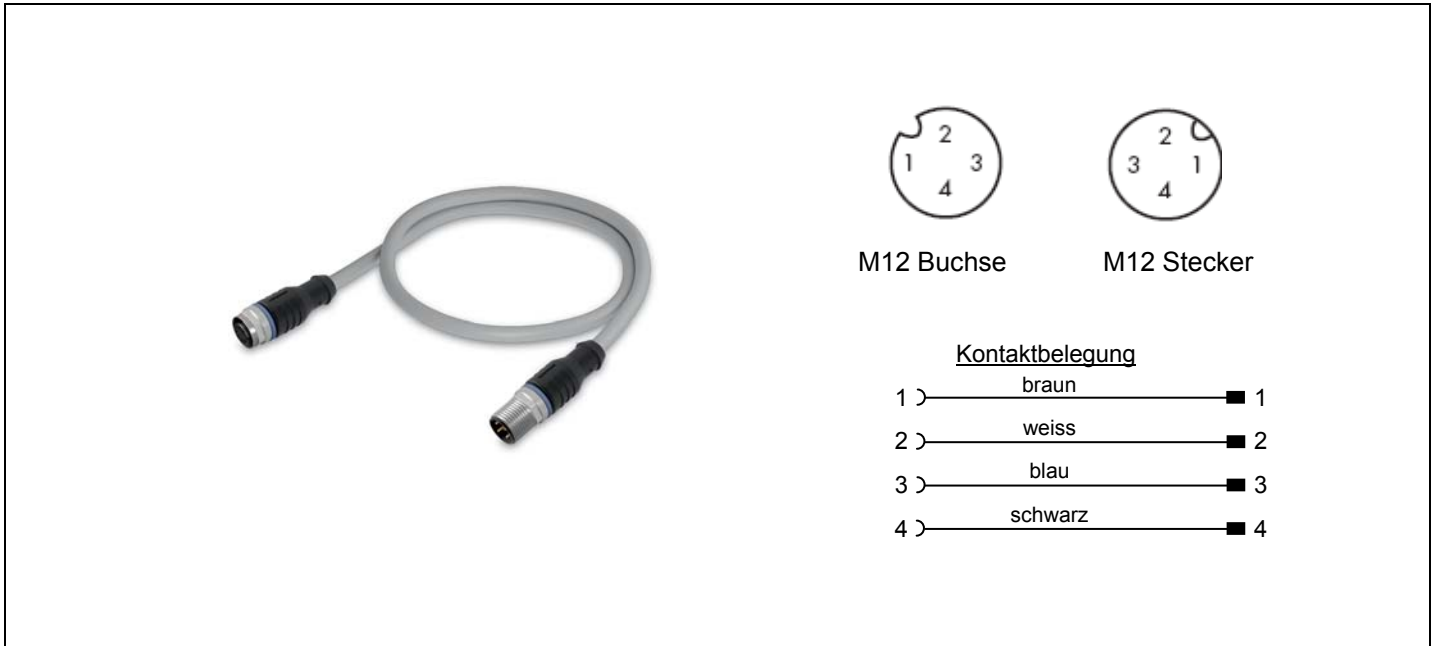


Versorgungskabel

für WAGO \equiv SPEEDWAY 767

1/2

Datenblatt

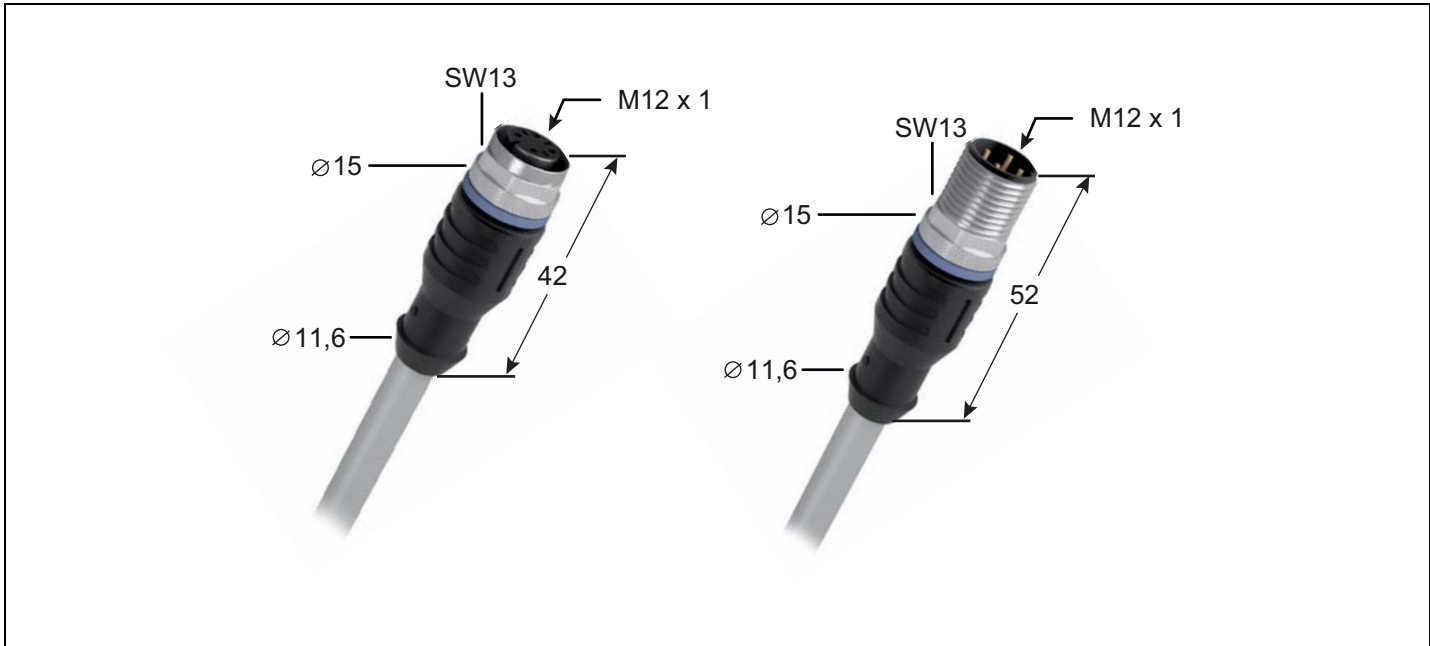


Beschreibung	Bestell-Nr.	Stück je Verp.-Einh.
Versorgungskabel, beidseitig konfektioniert, A-kodiert		
M12 Buchse axial, M12 Stecker axial, 0,2 m	756-3105/0040-0002	1
M12 Buchse axial, M12 Stecker axial, 0,3 m	756-3105/0040-0003	1
M12 Buchse axial, M12 Stecker axial, 0,5 m	756-3105/0040-0005	1
M12 Buchse axial, M12 Stecker axial, 1,0 m	756-3105/0040-0010	1
M12 Buchse axial, M12 Stecker axial, 2,0 m	756-3105/0040-0020	1
M12 Buchse axial, M12 Stecker axial, 5,0 m	756-3105/0040-0050	1
M12 Buchse axial, M12 Stecker axial, 10,0 m	756-3105/0040-0100	1
M12 Buchse axial, M12 Stecker axial, 20,0 m	756-3105/0040-0200	1
Sonderlängen auf Anfrage		

Kurzbeschreibung:	Technische Daten
<ul style="list-style-type: none"> PUR halogenfrei UL / CSA Schleppkettentauglich Silikon- und FCKW-frei Gute Mikroben-, Hydrolyse-, Öl-, Chemie-, Ozon- und UV-Beständigkeit. Gute chemische Beständigkeit. UL zugelassen 	Allgemein Betriebsspannung AC/DC 250 V nach IEC 60664-1 Betriebsstrom 4 A nach IEC 60512-3 Bemessungsstoßspannung 2,5 kV nach IEC 61076-2-101 Isolationswiderstand > 10 ⁹ Ω nach IEC 60512-2 Durchgangswiderstand ≤ 10 mΩ nach IEC 61076-2-101 Leiterwiderstand ≤ 26 Ω/km Verschmutzungsgrad 3/2 nach IEC 60664-1 Schutzart IP67 nach IEC 60529 Betriebstemperatur -30 °C ... +80 °C (ruhend und bewegt) Schleppkettentauglich Biegeradius min. 10 x Kabel Ø Biegezyklen ≥ 4 Mio. Beschleunigung max. 10 m/s ² Verfahrensgeschwindigkeit max. 4 m/s Fahrweg max. 15 m horizontal Torsion max. 360°/m Sonstige Eigenschaften UV-beständig gemäß DIN EN ISO 4892-2B (2006) (1000 h UV Dauerlicht)
	Kabel Bauartkurzzeichen Lif9YH-11YH 4x0,75 mm ² Bemerkung Aufbau gemäß UL + CSA Style 20233 Leiter Cu-Litze blank (40 x 0,15 mm) Leiterisolierung PP9Y halogenfrei

Versorgungskabel

für **WAGO SPEEDWAY 767**



Technische Daten (Fortsetzung)

Mantel	Polyurethan (PUR) halogenfrei nach VDE 0250 Teil 818 flammwidrig nach VDE 0472 Teil 804/B
Farbe	Grau (~ RAL 7040)
Kabeldurchmesser	Ø 6,2 mm ± 0,2
Steckverbinder	
Buchse/Stecker	M12x1, A-kodiert
Kontaktträger/	
Gehäusematerial	TPU/TPU, schwarz (~ RAL 9005)
Kontaktmaterial	CuZn
Kontaktoberfläche	CuNi/Au
Rändelmutter mit Sechskant	CuZn
Rändelmutter Oberfläche	vernickelt
Dicht-Ring	FPM (Viton)
Mech. Lebensdauer	max. 100 Steckzyklen
Anzugsmoment	0,6 Nm

Zubehör

Drehmoment Montageset inkl.	
M8- und M12- Sechskanteinsatz	206-701