

ZEICHNUNG GESCHÜTZT DURCH
© COPYRIGHT 1996
AMP DEUTSCHLAND GMBH
ALLE RECHTE VORBEHALTEN

ÄNDERUNGEN, DIE DEM
TECHNISCHEN FORT-
SCHRITT DIENEN, BE-
HALTEN WIR UNS VOR

REV.	ÄNDERUNG	DATUM	NAME
1	Bemerkung 3: G12 Stift- u. Bu.-Kontakt EDS hinzu	20.04.93	R. Schwan
E	Revisionsstand on neues System angepöft	22.11.93	J. Granzow
E1	Zeichnungsformat von A3, Zeichnung neu erstellt	16-Apr-96	R. Schäfer
-	-	-	-

NUMMER 963294

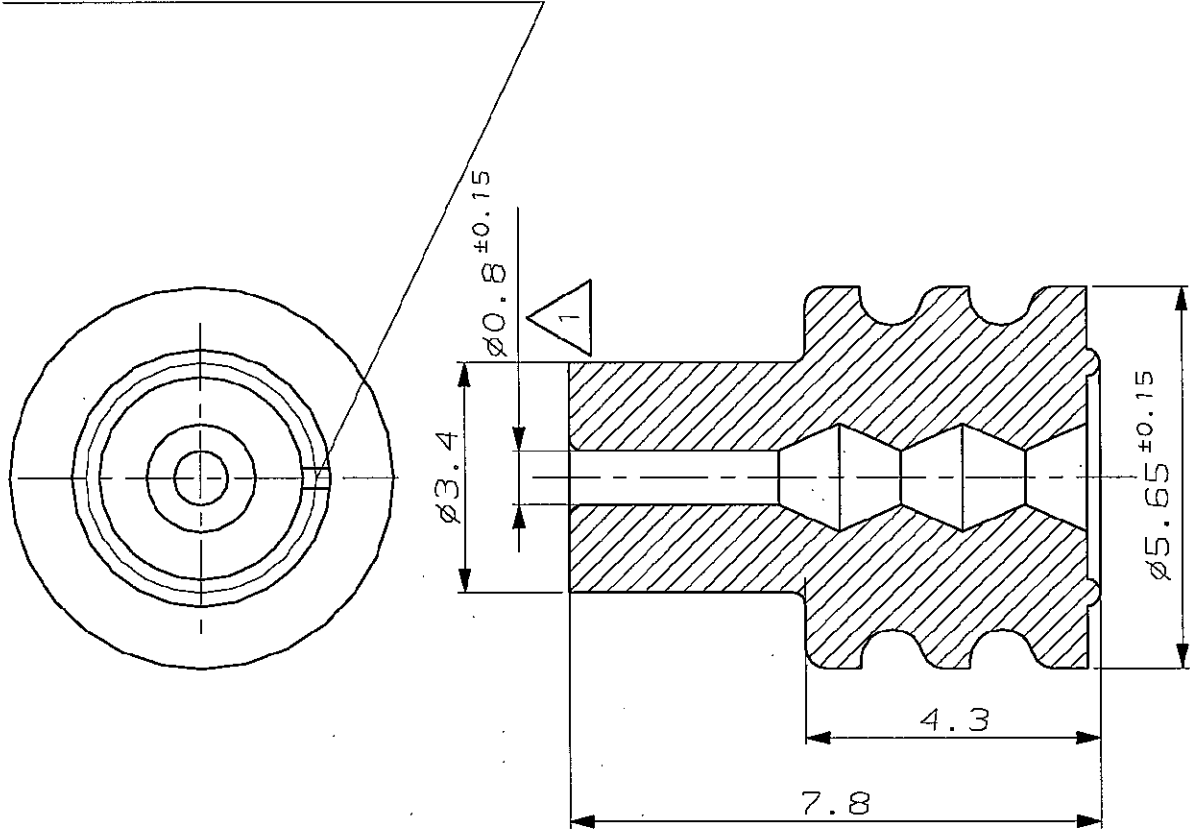
VERWENDET FÜR -

CAD-ORIGINAL
ZEICHNUNG NICHT ÄNDERN



M1:1

wahlweise unterbrochen



1 Für Isolationsø 1.2-2.1mm
Leitungen: FLR 0.35-1.0mm²
FLK 0.35mm²

LOC
AI
DIST
-

WAR NR. -
PASSEND ZU -

				ZEICHNUNG GÜLTIG AB			
				AMP AMP DEUTSCHLAND G.m.b.H. Langen b.Ffm., West Germany			
963294-1		SILIKON SHORE A 50° Lubriziert		blau		Benennung Einzelleiterdichtung für Flachkontakt u. Flachstecker 2,8mm (Junior-Power-Timer Kontaktsystem)	
BESTELL-NR.		WERKSTOFF		OBERFLÄCHE FARBE		FORMAT A4	
GEZ. R. Schäfer		16-Apr-96		GEPR. U. Münk		16-Apr-96	
				NICHT TOLERIERTE MASSE ± 0.2 mm ± - °		ZEICHNUNGS-NR. 963294	
				MASSTAB 10:1 (1:1)		BLATT 1 von 1	
						REV. E1	

