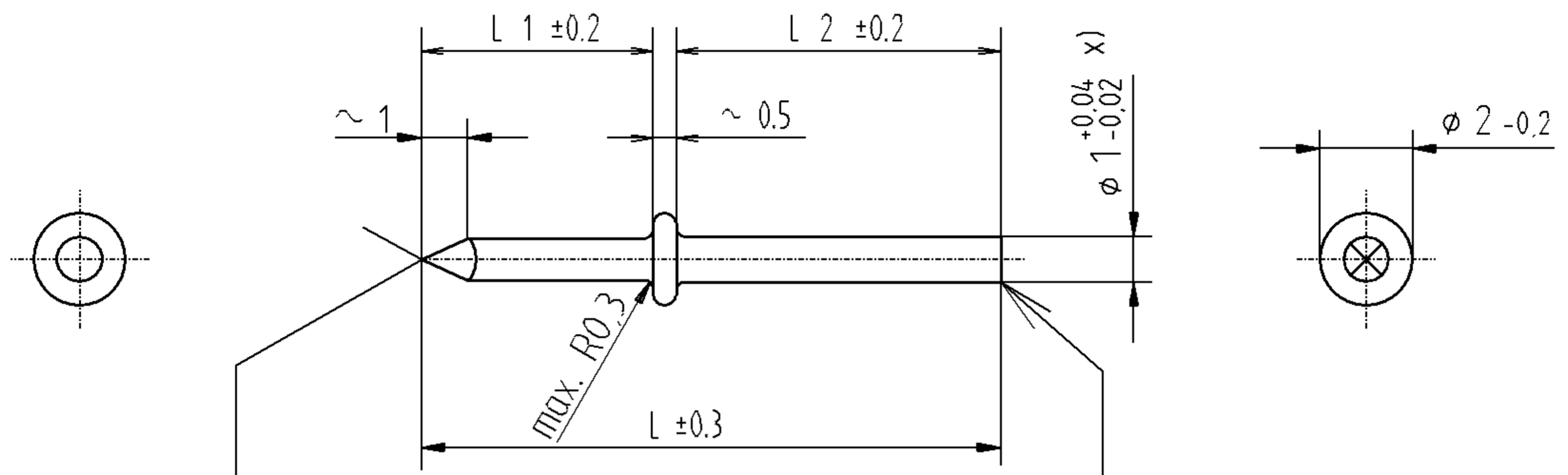


Für diese Zeichnung behalten wir uns alle Rechte vor (DIN 34).

80-1489-xx



Radius durch Scheuern

Kante gebrochen

x) ohne Oberflächenbehandlung

13,5	3,5	9,5	80-1489-61
12	3,5	8,0	80-1489-51
9	4,5	4,0	80-1489-41
15	8,5	6,0	80-1489-31
11	4,5	6,0	80-1489-21
10	3,5	6,0	80-1489-11
L	L1	L2	Artikel-Nr.

n.Z.

A Neue Zeichnung. 5.11.99 Völkel  
B Variante 80-1489-61 hinzu 20.04.2010 Wunderlich

gezeichnet	5.1.99	Völkel	Werkstoff CuZn37 F44
geprüft	20.04.10	Völkel	



SEMIC TRADE, s.r.o.  
Volutová 2521/18  
158 00 Praha 5  
Czech Republic  
www.semic.cz  
semic@semic.cz  
tel.: +420 251 625 331, 332, 377  
fax: +420 251 626 252, 393

Maßstab	Benennung	Oberfläche (dm <sup>2</sup> /1000)	Allgemeintoleranz	Zeichnung - Artikel Nr.	Bl. 1/1
5:1	Kontaktstift	-	DIN ISO 2768 m	80-1489-xx	Index B