

Svorka desky plošných spojů - SPTA 1/ 3-5,0 - 1752227

Upozorňujeme, že zde uvedené údaje pocházejí z online katalogu. Úplné informace a údaje naleznete v uživatelské dokumentaci. Platí všeobecné podmínky použití pro stahování z internetu.
(<http://phoenixcontact.de/download>)

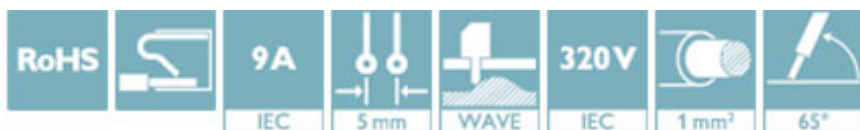
Svorka desky plošných spojů, jmenovitý proud: 9 A, jmenovité napětí: 320 V, rozteč: 5 mm, počet pólů: 3, typ připojení: Pružinová svorka Push-in, montáž: Vlnové pájení, směr připojení vodič/deska: 65 °, barva: zelená




Obrázek ukazuje 10pólovou variantu

Vaše výhody

- ✓ Přípojka Push-in bez použití nástrojů
- ✓ Definovaná kontaktní síla je zárukou dlouhodobé stálosti kontaktu
- ✓ Intuitivní obsluha díky barevně odlišeným ovládacím tlačítkům
- ✓ Šikmá přípojka umožňuje víceřadé uspořádání na desce plošných spojů
- ✓ Rychlé a pohodlné testování pomocí integrované možnosti kontroly



Obchodní data

Ks/bal.	100 ks
Minimální objednané množství	100 ks
GTIN	 4 046356 321075
GTIN	4046356321075
Hmotnost/kus (bez obalu)	0,002 kg
Číslo celní sazby	85369010
Země původu	Německo

Technické údaje

Rozměry

Délka [l]	10 mm
Rozteč	5 mm
Rozměr a	10 mm
Šířka [w]	14,1 mm
Konstrukční výška	12,4 mm
Výška [h]	15,9 mm

Svorka desky plošných spojů - SPTA 1/ 3-5,0 - 1752227

Technické údaje

Rozměry

Délka pinu [P]	3,5 mm
vzdálenost kolíků	5 mm
Průměr vyvrtaného otvoru	1,1 mm

Všeobecné

Rodina výrobků	SPTA 1/
skupina izolačního materiálu	I
Jmenovité rázové napětí (III/3)	4 kV
Jmenovité rázové napětí (III/2)	4 kV
Jmenovité rázové napětí (II/2)	4 kV
Jmenovité napětí (III/3)	250 V
Jmenovité napětí (III/2)	320 V
Jmenovité napětí (II/2)	630 V
Přípojka podle normy	EN-VDE
Jmenovitý proud I _N	9 A
Jmenovitý průřez	1 mm ²
Zatěžovací proud maximální	9 A
Izolační materiál	PA
Třída hořlavosti podle UL 94	V0
Délka odstranění izolace	8 mm
Počet pólů	3

Data připojení

Min. průřez vodiče, tuhý	0,2 mm ²
Max. průřez vodiče, tuhý	1,5 mm ²
Min. průřez vodiče, ohebný	0,2 mm ²
Max. průřez vodiče, ohebný	1 mm ²
Průřez vodiče flexibilní m. koncovka vodiče bez plastického pouzdra min.	0,25 mm ²
Průřez vodiče flexibilní m. koncovka vodiče bez plastického pouzdra max.	0,75 mm ²
Průřez vodiče flexibilní m. koncovka vodiče m. plastické pouzdro max.	0,25 mm ²
	0,75 mm ²
Průřez vodiče AWG min.	24
Průřez vodiče AWG max.	16

Normy a určování

Přípojka podle normy	EN-VDE
	CUL
Třída hořlavosti podle UL 94	V0

Environmental Product Compliance

China RoHS	Časové období pro použití k zamýšlenému účelu: neomezeně = EFUP-e
------------	---

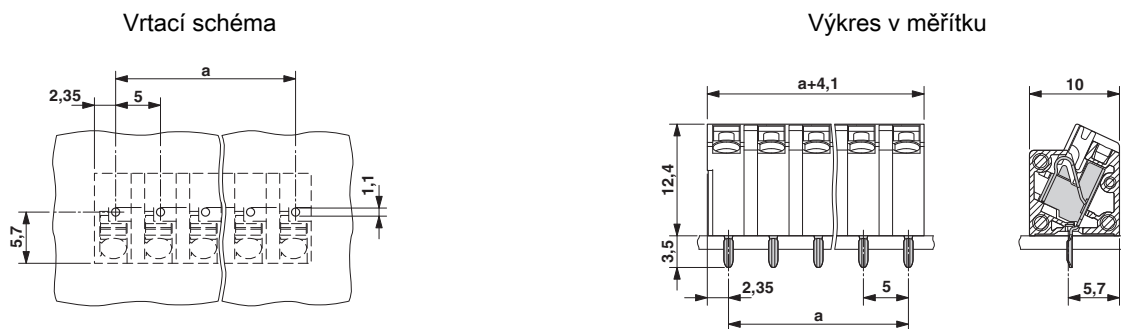
Svorka desky plošných spojů - SPTA 1/ 3-5,0 - 1752227

Technické údaje

Environmental Product Compliance

	Žádné nebezpečné látky nad mezními hodnotami
--	--

Výkresy



Klasifikace

eCl@ss

eCl@ss 4.0	27141109
eCl@ss 4.1	27141109
eCl@ss 5.0	27141190
eCl@ss 5.1	27261100
eCl@ss 6.0	27261100
eCl@ss 7.0	27440401
eCl@ss 8.0	27440401
eCl@ss 9.0	27440401

ETIM

ETIM 3.0	EC001121
ETIM 4.0	EC002643
ETIM 5.0	EC002643
ETIM 6.0	EC002643

UNSPSC

UNSPSC 6.01	30211801
UNSPSC 7.0901	39121432
UNSPSC 11	39121432
UNSPSC 12.01	39121432
UNSPSC 13.2	39121432

Aprobace

Aprobace

Svorka desky plošných spojů - SPTA 1/ 3-5,0 - 1752227

Aprobace

Aprobace

IECEE CB Scheme / VDE Gutachten mit Fertigungsüberwachung / EAC / cULus Recognized

Aprobace Ex

Podrobnosti schválení

IECEE CB Scheme		http://www.iecee.org/	DE1-58146
-----------------	--	---	-----------

VDE Gutachten mit Fertigungsüberwachung		http://www2.vde.com/de/Institut/Online-Service/VDE-gepruefteProdukte/Seiten/Online-Suche.aspx	40029329
Jmenovité napětí UN	250 V		
Jmenovitý proud IN	9 A		
mm ² /AWG/kcmil	0.2-1.5		

EAC			B.01742
-----	--	--	---------

cULus Recognized		http://database.ul.com/cgi-bin/XYV/template/LISEXT/1FRAME/index.htm	E60425-20061129
	D	B	
Jmenovité napětí UN	300 V	300 V	
Jmenovitý proud IN	10 A	10 A	
mm ² /AWG/kcmil	26-16	26-16	

Příslušenství

Příslušenství

Šroubovací nástroj

Šroubovák - SZS 0,4X2,5 VDE - 1205037



Šroubovák, s drážkou, VDE izolovaná, velikost: 0,4x2,5x80 mm, 2komponentní rukojeť, s ochranou proti odvinutí

Svorka desky plošných spojů - SPTA 1/ 3-5,0 - 1752227

Příslušenství

Phoenix Contact 2019 © - all rights reserved
<http://www.phoenixcontact.com>