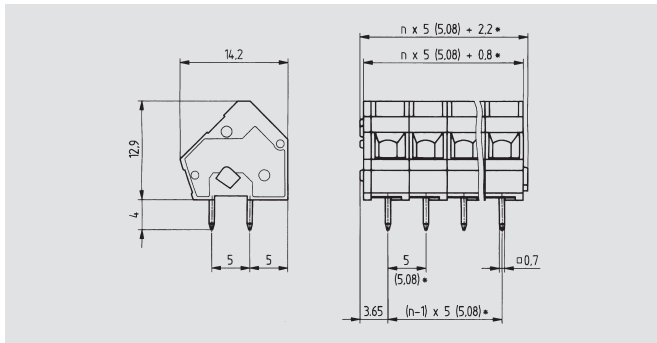
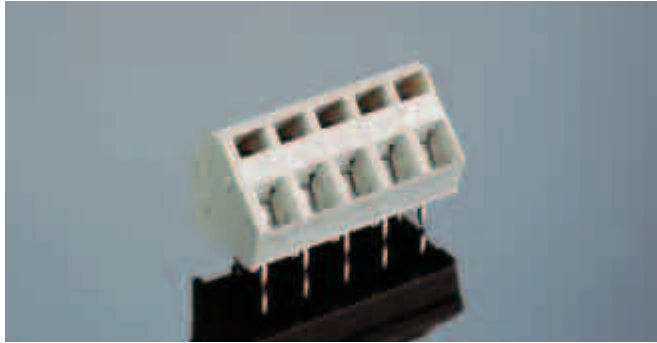


Type PK31..

- 5,0 mm Rastermaß auf 5,08 mm einstellbar
- Mit Käfigzugfeder
- 1-polige Grundversion
- Mit zwei Lötpins
- Auch in Blau und Grün erhältlich

- 5,0 mm pin spacing, adjustable to 5,08 mm
- with spring clamp
- 1 pole module
- with 2 solder pins
- also available in blue and green



300 V
15 A
AWG 28-14



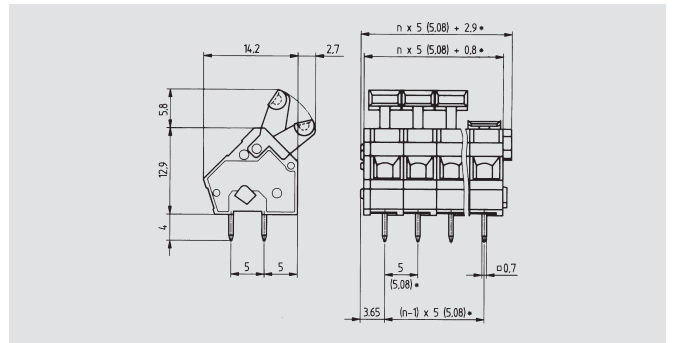
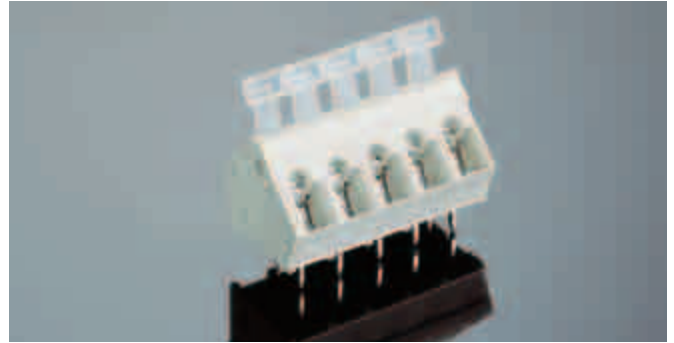
250 V
24 A (T60)
2,5 mm²
2,0 kV

Nennspannung
Nennstrom
Leitergröße
Prüfspannung

Type PK32..

- 5,0 mm Rastermaß auf 5,08 mm einstellbar
- Mit Käfigzugfeder
- 1-polige Grundversion
- Mit zwei Lötpins
- Mit Klingendrucker

- 5,0 mm pin spacing, adjustable to 5,08 mm
- with spring clamp
- 1 pole module
- with 2 solder pins
- with lever



300 V
15 A
AWG 28-14



250 V
24 A (T60)
2,5 mm²
2,0 kV

Rated voltage
Rated current
Wire size
Test voltage

2,5 mm²
2,5 mm²
1,5 mm²

5,0 mm (5,08 mm)
1,0 mm
6,0 mm

PA
UL94 V-0
-30°C/+105°C
Edelstahl / Fe
Cu

kieselgrau / light grey
RAL 7032

Max. Anschlussquerschnitt
eindrähtig (starr)
feindrähtig (flexibel)
feindrähtig mit Aderendhülle

Maße
Rastermaß
Bohrlochdurchmesser
Abisolierlänge

Werkstoffe
Isolierstoff
Brennbarkeitsklasse
Temperaturbereich
Käfigzugfeder
Lötflanke

Farbe

Max. rated cross section
Single wire (solid)
Stranded wire (flex.)
Stranded wire with ferrules

Dimensions
Spacing
PCB hole diameter
Stripped length

Materials
Insulating material
Flammability class
Temperature range
Spring clamp
Wire guard

Colour

2,5 mm²
2,5 mm²
1,5 mm²

5,0 mm (5,08 mm)
1,0 mm
6,0 mm

PA
UL94 V-0
-30°C/+105°C
Edelstahl / Fe
Cu

kieselgrau / light grey
RAL 7032