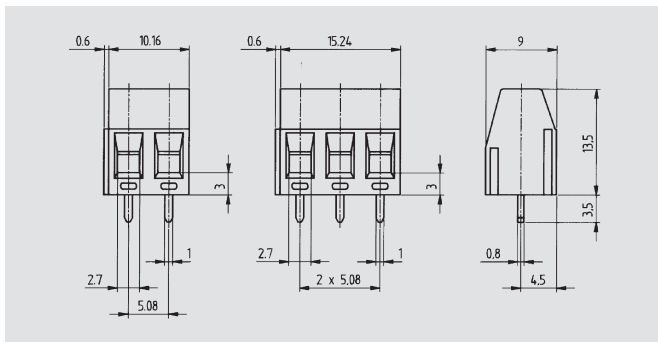
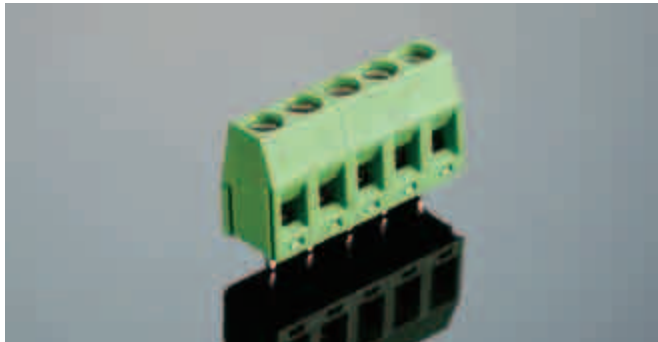


Type PK35..

- Fahrstuhlklemmprinzip
- 2- und 3-polige Grundversion
- 5,08 mm Rastermaß
- screw cage clamp
- 2 and 3 pole modules
- 5,08 mm pin spacing



300 V
16 A
AWG 22-12



250 V
24 A (T60)
2,5 mm²
2,0 kV
0,5 Nm/M3

Nennspannung
Nennstrom
Leitergröße
Prüfspannung
**Drehmoment/
Schraubengröße**

2,5 mm²
1,5 mm²
1,5 mm²

5,08 mm
1,3 mm
6,0 mm

PA
UL94 V-0
-30°C/+105°C
CuZn
Cu

grün / green
RAL 6018

Max. Anschlussquerschnitt
eindrähtig (starr)
feindrähtig (flexibel)
feindrähtig mit
Aderendhülse

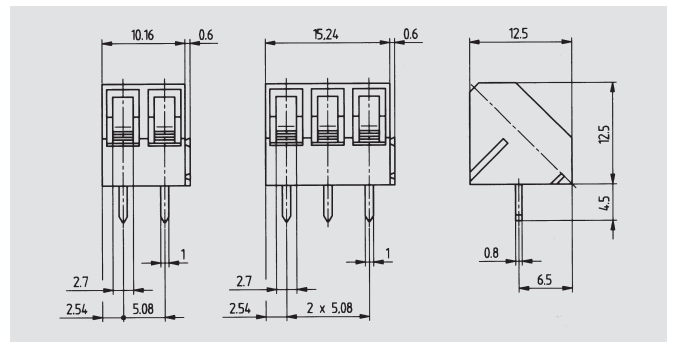
Maße
Rastermaß
Bohrlochdurchmesser
Abisolierlänge

Werkstoffe
Isolierstoff
Brennbarkeitsklasse
Temperaturbereich
Klemmstück
Lötfläche

Farbe

Type PK38..

- Fahrstuhlklemmprinzip
- 2- und 3-polige Grundversion
- 5,08 mm Rastermaß
- Drahtanschluss 45° zur Leiterplatte
- screw cage clamp
- 2 and 3 pole modules
- 5,08 mm pin spacing
- wire entry 45° to the PCB



300 V
15 A
AWG 22-12



250 V
24 A (T60)
2,5 mm²
2,0 kV
0,5 Nm/M2,6

Rated voltage
Rated current
Wire size
Test voltage
**Rated torque/
screw size**

Max. rated cross section
Single wire (solid)
Stranded wire (flex.)
Stranded wire with
ferrules

Dimensions
Spacing
PCB hole diameter
Stripped length

Materials
Insulating material
Flammability class
Temperature range
Terminal block
Wire guard

Colour

2,5 mm²
1,5 mm²
1,5 mm²

5,08 mm
1,3 mm
7,0 mm

PA
UL94 V-0
-30°C/+105°C
CuZn
Cu

grau / dark grey
RAL 7016