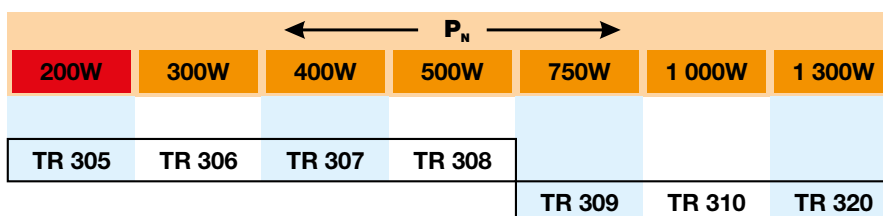
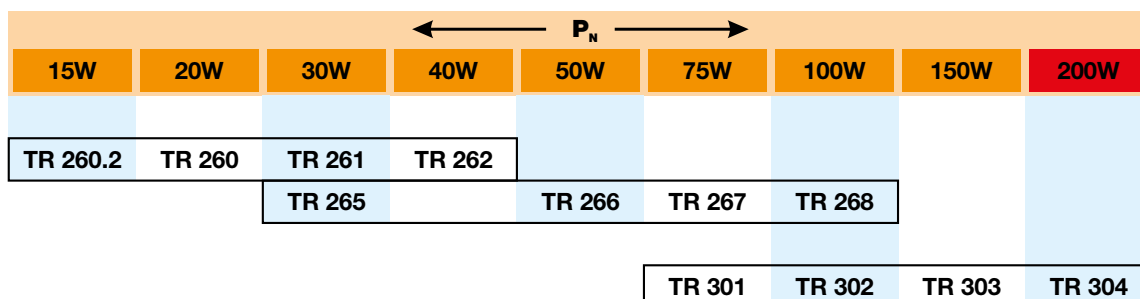


- drátové výkonové rezistory tmelené
- wire-wound power resistors cemented

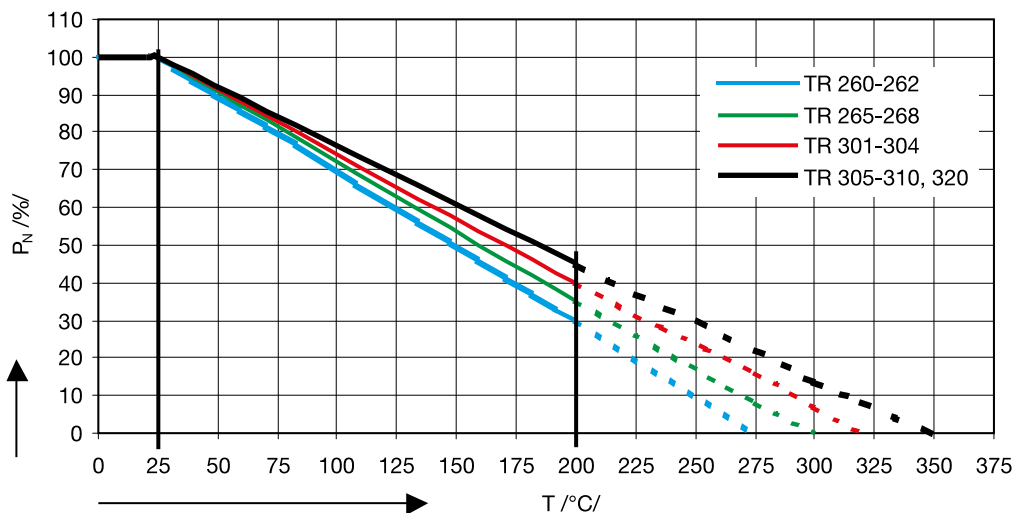
Jmenovité zatížení P_N při 25°C – typový přehled (maximální teplota povrchu +350°C)
Nominal load P_N at 25°C – types summary (maximal surface temperature +350°C)



E12: 1,0 1,2 1,5 1,8 2,2 2,7 3,3 3,9 4,7 5,6 6,8 8,2

E24: 1,0 1,1 1,2 1,3 1,5 1,6 1,8 2,0 2,2 2,4 2,7 3,0 3,3 3,6 3,9 4,3 4,7 5,1 5,6 6,2 6,8 7,5 8,2 9,1

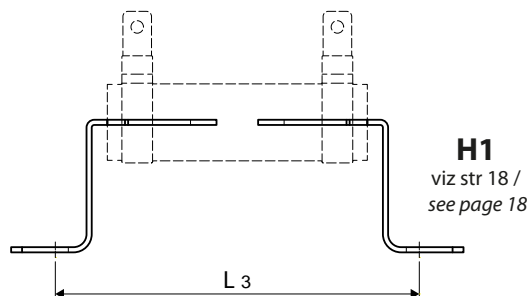
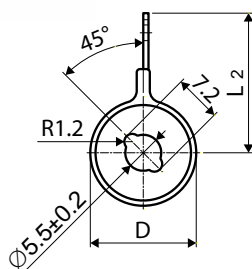
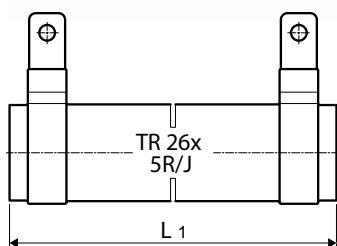
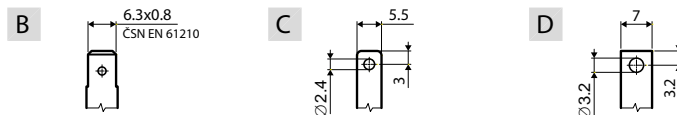
Závislost zatížení P_N na teplotě okolí T Nominal load P_N versus ambient temperature T



- drátové výkonové rezistory tmelené
- wire-wound power resistors cemented



vývody, držáky / leads, holders



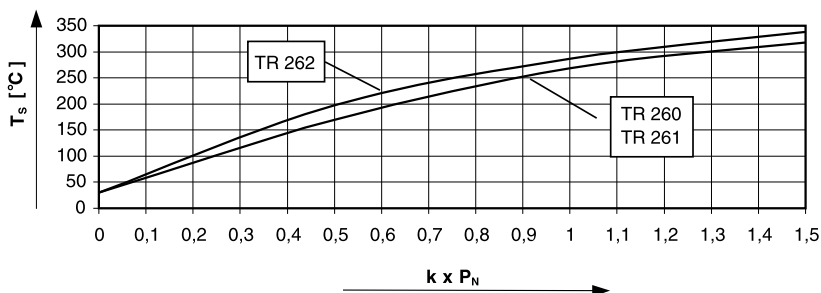
Rezistory jsou vhodné pro použití v průmyslové elektrotechnice a v náročných klimatických podmínkách.
Resistors are suitable for use in the industrial engineering and in demanding climatic conditions.

Parametry a rozměry			Parameters and dimensions					Držák / holder H1 (10g) vývody / leads
Jmenovité zatížení při 25°C Nominal load at 25°C Typ Type	P_N	rozsah hodnot resistance range	D_{max} /mm/	L_1 /mm/	L_{2max} /mm/	/g/	L_3 /mm/	
TR 260.2	15 W	0R8 – 12K	17	50±0,6	25	30	72±1	C
TR 260 TRR 260	20 W	0R9 – 15K	17	60±0,8	25	36	82±1	B, D
TR 261 TRR 261	30 W	1R5 – 22K	17	80±1,4	25	44	103±1	B, D
TR 262 TRR 262	40 W	1R8 – 27K	17	100±1,8	25	51	123±1	B, D

TRR – typy s nastavitelnou odbočkou, tolerance ±5% v řadě E24, tolerance ±10% v řadě E12
TRR – types with setting cap, tolerance ±5% in serie E24, tolerance ±10% in serie E12

teplotní koeficient TK ($10^{-6}/K$)	≤±150	TCR ($10^{-6}/K$)
maximální dovolené napětí (V_{Σ})	$\sqrt{P \times R}$	maximum operating voltage (V_{Σ})
stabilita při +25°C a P_N , 1000 hod. přetížení	±5% 10 x P_N , 5 sec	stability at +25°C and P_N 1 000 hours pulse overload
izolační zkušební napětí vůči držákům	1 500 V_{Σ}	isolation testing voltage against holders
kategorie klimatické odolnosti	50 / 200 / 56	climatic category
specifikace	TPE57-155/98, ČSN 60115-1/QC400 000/	specification

Závislost teploty povrchu rezistoru na zatížení ($T_a = 25^\circ C$)
Surface temperature of resistors- power load characteristic ($T_a = 25^\circ C$)



T_s – teplota povrchu rezistoru / surface temperature of resistor
 $k \times P_N$ – násobky jmenovitého zatížení / multiple of nominal load

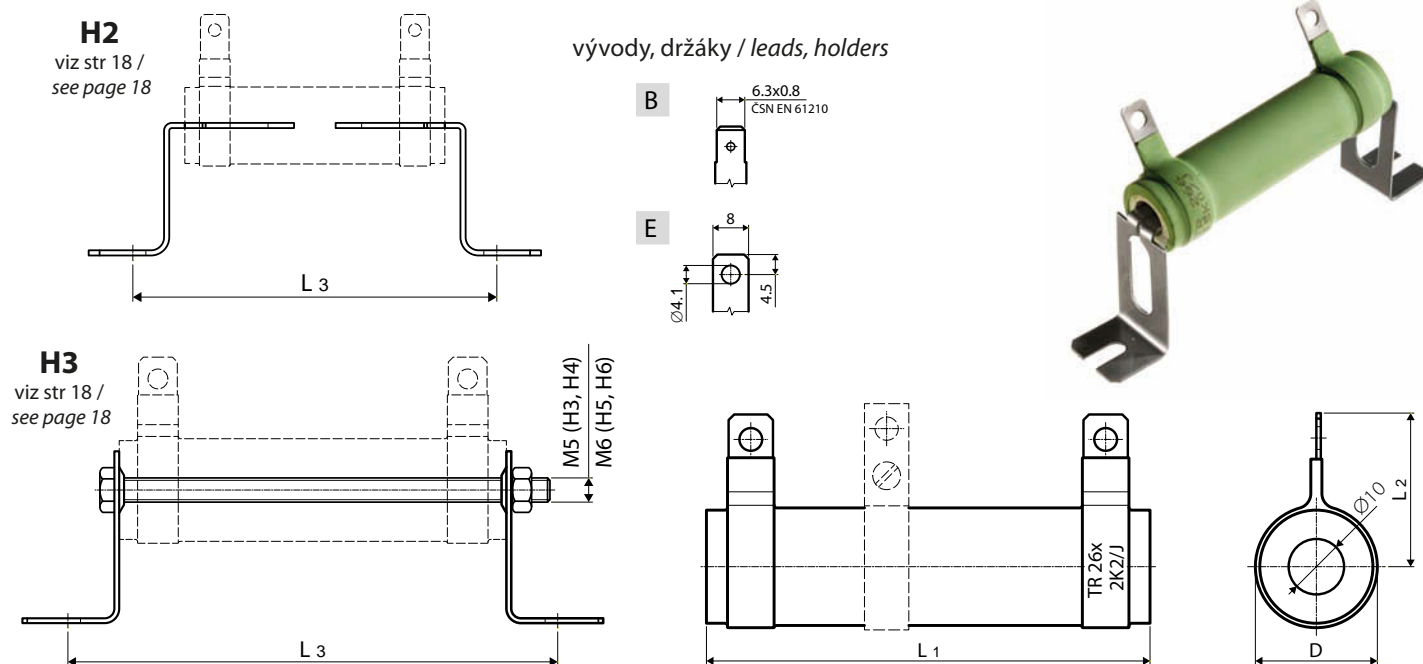
Specifikace objednávky / Example of order

TR 262 6R8/K B ... 50 ks (pcs)
H1 ... 50 ks (pcs)

– typ rezistoru, odporová hodnota, tolerance (J-5%, K-10%), provedení vývodů (B nebo D, TR 260.2 jen C), typ držáku (H1)
– resistor type, ohmic value, tolerance (J-5%, K-10%), specification of leads (B or D, TR 260.2 only C), specification of holders (H1)

Poznámka: po dohodě lze vyrobit rezistory s pevnou odbočkou.
Note: resistors with fixed tap per customer's request.

- drátové výkonové rezistory tmelené
- wire-wound power resistors cemented



Rezistory jsou vhodné pro použití v průmyslové elektrotechnice a v náročných klimatických podmínkách.
Resistors are suitable for use in the industrial engineering and in demanding climatic conditions.

Parametry a rozměry			Parameters and dimensions					
Jmenovité zatížení při 25°C Nominal load at 25°C	rozsah hodnot resistance range	D_{max}	L_1	L_{2max}	/g/	L_3	Držák / holder H2 / H3	
Typ Type	P_N	/mm/	/mm/	/mm/		/mm/		
TR 265 TRR 265	30 W	1R0 – 16K	24	55 ±0,6	32	45	78±1	(17 / 34 g)
TR 266 TRR 266	50 W	1R8 – 27K	24	80±0,8	32	60	103±1	(17 / 38 g)
TR 267 TRR 267	75 W	3R0 – 51K	24	120±1,4	32	80	144±1	(17 / 44 g)
TR 268 TRR 268	100 W	4R7 – 68K	24	164±3	32	110	188±1	(17 / 51 g)

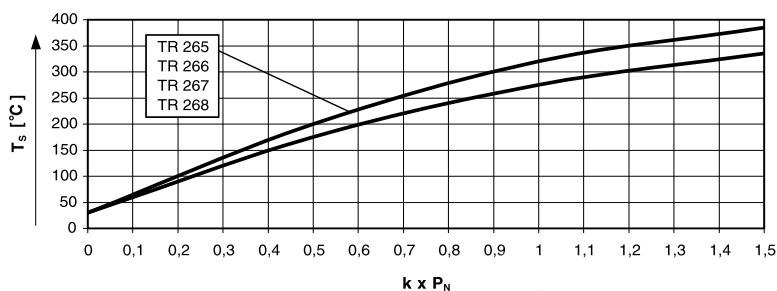
TRR – typy s nastavitelnou odbočkou, tolerance ±5% v řadě E24, tolerance ±10% v řadě E12

TRR – types with setting cap, tolerance ±5% in serie E24, tolerance ±10% in serie E12

teplotní koeficient TK ($10^{-6}/K$)	≤±150	TCR ($10^{-6}/K$)
maximální dovolené napětí (V_{Σ})	$\sqrt{P \times R}$	maximum operating voltage (V_{Σ})
stabilita při +25°C a P_N , 1000 hod. přetížení	±5% 10 x P_N , 5 sec	stability at +25°C and P_N 1 000 hours pulse overload
izolační zkušební napětí vůči držákům	2 000 V_{Σ}	isolation testing voltage against holders
kategorie klimatické odolnosti	50 / 200 / 56	climatic category
specifikace	TPTE57-155/98, ČSN 60115-1/QC400 000/	specification

Závislost teploty povrchu rezistoru na zatížení ($T_a = 25^\circ C$)

Surface temperature of resistors- power load characteristic ($T_a = 25^\circ C$)



T_s – teplota povrchu rezistoru / surface temperature of resistor
 $k \times P_N$ – násobky jmenovitého zatížení / multiple of nominal load

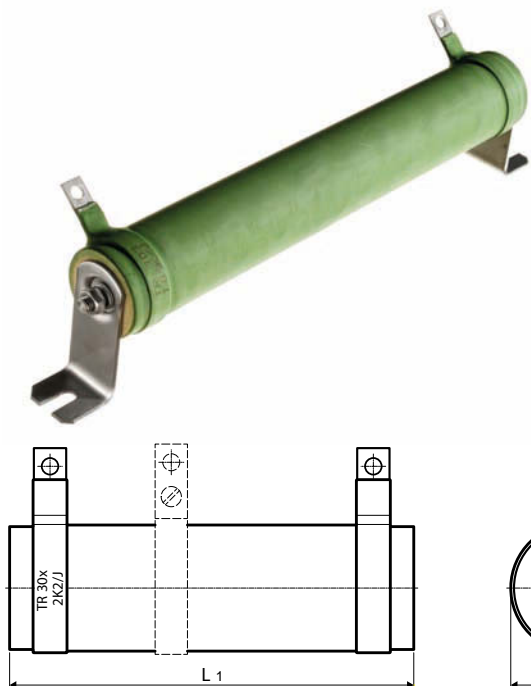
Specifikace objednávky / Example of order

TR 265 4R7/J E ... 50 ks (pcs)
H2 ... 50 ks (pcs)

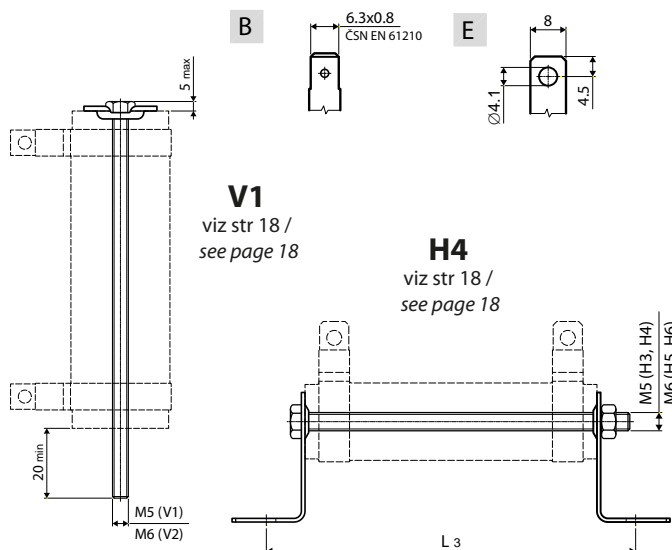
– typ rezistoru, odporová hodnota, tolerance (J-5%, K-10%), provedení vývodů (B nebo E), typ držáku (H2 nebo H3)
– resistor type, ohmic value, tolerance (J-5%, K-10%), specification of leads (B or E), specification of holders (H2 or H3)

Poznámka: po dohodě lze vyrobit rezistory s pevnou odbočkou.
Note: resistors with fixed tap per customer's request.

- drátové výkonové rezistory tmelené
- wire-wound power resistors cemented



vývody, držáky / leads, holders



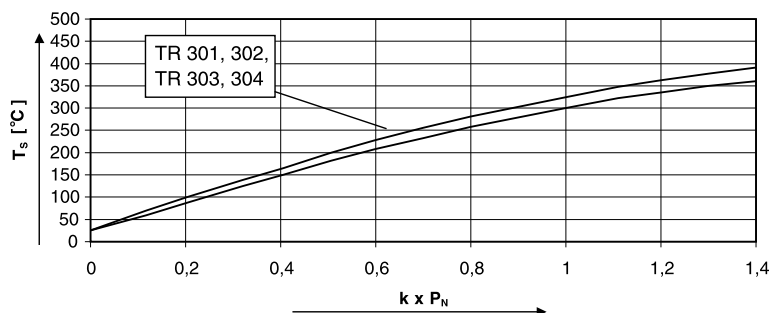
Rezistory jsou vhodné pro použití v průmyslové elektrotechnice a v náročných klimatických podmínkách.
Resistors are suitable for use in the industrial engineering and in demanding climatic conditions.

Parametry a rozměry			Parameters and dimensions						
Jmenovité zatížení při 25°C Nominal load at 25°C	rozsah hodnot resistance range	max. provozní napětí operating voltage	D_{max}	L_1	L_{2max}	/g/	L_3	Držák / holder H4 / V1	
Typ Type	P_N		/mm/	/mm/	/mm/		/mm/		
TR 301 TRR 301	75 W	0R4 – 47K	1 200 V \cong	35	100 \pm 1,8	40	130	124 \pm 1	(55/29 g)
TR 302 TRR 302	100 W	0R6 – 82K	1 500 V \cong	35	135 \pm 2,5	40	180	160 \pm 1	(60/34 g)
TR 303 TRR 303	150 W	0R9 – 110K	2 000 V \cong	35	200 \pm 3,8	40	270	226 \pm 1	(71/- g)
TR 304 TRR 304	200 W	1R2 – 120K	2 500 V \cong	35	275 \pm 4,6	40	400	302 \pm 1	(82/- g)

TRR – typy s nastavitelnou odbočkou, tolerance $\pm 5\%$ v řadě E24, tolerance $\pm 10\%$ v řadě E12
TRR – types with setting cap, tolerance $\pm 5\%$ in serie E24, tolerance $\pm 10\%$ in serie E12

teplotní koeficient TK ($10^{-6}/K$)	$\leq \pm 150$	TCR ($10^{-6}/K$)
stabilita při +25°C a P_{Nv} 1000 hod. přetížení	$\pm 5\%$ 10 x P_{Nv} 5 sec	stability at +25°C and P_{Nv} 1 000 hours pulse overload
izolační zkušební napětí vůči držákům	3 000 V \cong	isolation testing voltage against holders
kategorie klimatické odolnosti	50 / 200 / 56	climatic category
specifikace	TPE57-155/98, ČSN 60115-1/QC400 000/	specification

Závislost teploty povrchu rezistoru na zatížení ($T_a = 25^\circ C$)
Surface temperature of resistors- power load characteristic ($T_a = 25^\circ C$)



T_s – teplota povrchu rezistoru / surface temperature of resistor
 $k \times P_N$ – násobky jmenovitého zatížení / multiple of nominal load

Specifikace objednávky / Example of order

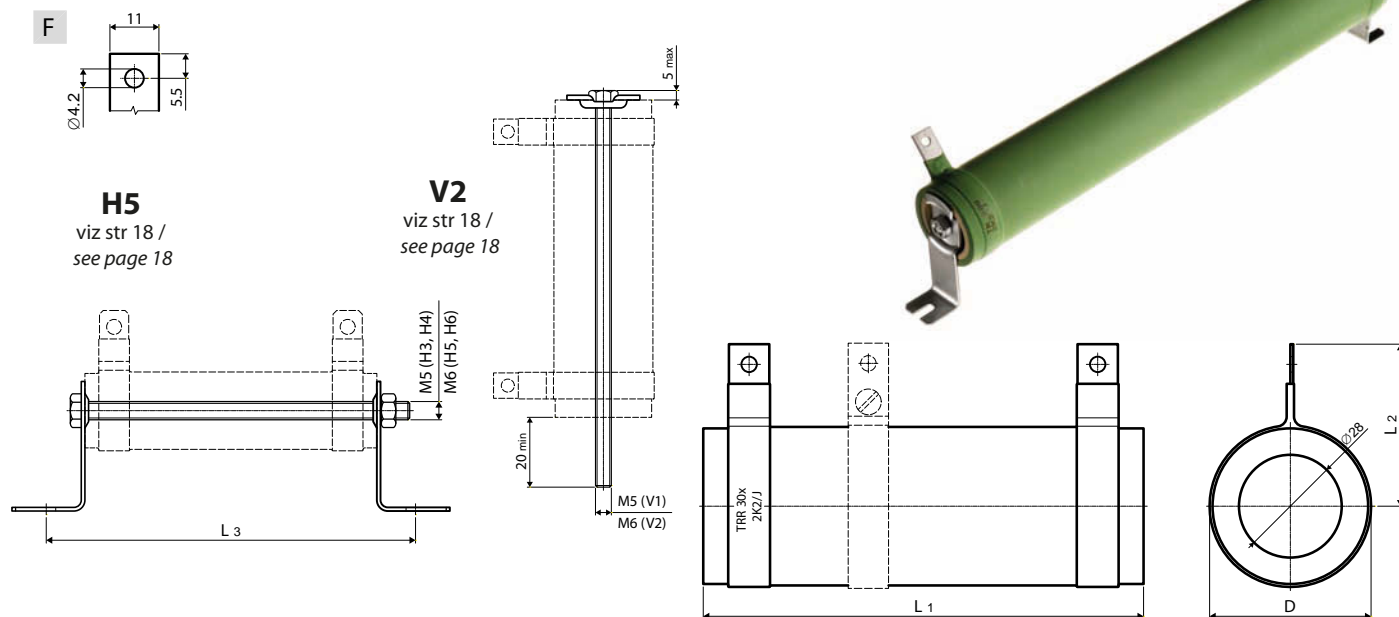
TR 303 110/K B ... 50 ks (pcs)
H4 ... 50 ks (pcs)

– typ rezistoru, odporová hodnota, tolerance (J-5%, K-10%), provedení vývodů (B nebo E), typ držáku (H4, pro TR 301, TR 302 také V1)
– resistor type, ohmic value, tolerance (J-5%, K-10%), specification of leads (B or E), specification of holders (H4, for TR 301, TR 302 as option holder V1)

Poznámka: po dohodě lze vyrobit rezistory s pevnou odbočkou.
Note: resistors with fixed tap per customer's request.

- drátové výkonové rezistory tmelené
- wire-wound power resistors cemented

vývody, držáky / leads, holders



Rezistory jsou vhodné pro použití v průmyslové elektrotechnice a v náročných klimatických podmínkách.
Resistors are suitable for use in the industrial engineering and in demanding climatic conditions.

Jmenovité zatížení při 25°C Nominal load at 25°C		Parametry a rozměry			Parameters and dimensions					
Typ	Type	P_N	rozsah hodnot resistance range	max. provozní napětí operating voltage	D_{max}	L_1	L_{2max}	/g/	L_3	Držák / holder H5 / V2
TR 305	TRR 305	200 W	0R7 – 82K	2 000 V \cong	47	130 \pm 3	50	300	155 \pm 1	(91/57 g)
TR 306	TRR 306	300 W	1R0 – 120K	2 500 V \cong	47	182 \pm 3,4	50	400	208 \pm 1	(105/72 g)
TR 307	TRR 307	400 W	1R5 – 160K	2 750 V \cong	47	250 \pm 4,2	50	550	277 \pm 1	(122/ - g)
TR 308	TRR 308	500 W	2R6 – 200K	3 000 V \cong	47	310 \pm 5	50	700	337 \pm 1	(135/ - g)

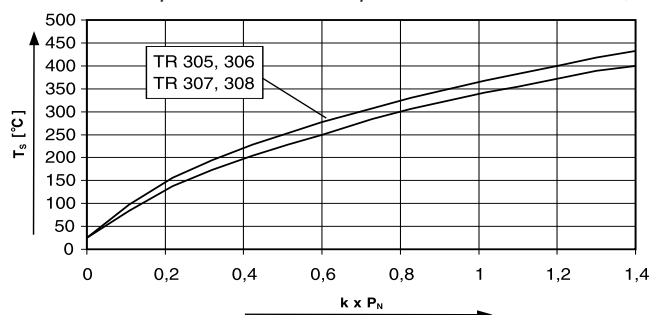
TRR – typy s nastavitelnou odbočkou, tolerance $\pm 5\%$ v řadě E24, tolerance $\pm 10\%$ v řadě E12

TRR – types with setting cap, tolerance $\pm 5\%$ in serie E24, tolerance $\pm 10\%$ in serie E12

teplotní koeficient TK ($10^{-6}/K$)	$\leq \pm 150$	TCR ($10^{-6}/K$)
stabilita při +25°C a P_N , 1000 hod. přetížení	$\pm 5\%$ 10 x P_N , 5 sec	stability at +25°C and P_N , 1 000 hours pulse overload
izolační zkušební napětí vůči držákům	4 000 V \cong	isolation testing voltage against holders
kategorie klimatické odolnosti	50 / 200 / 56	climatic category
specifikace	TPTE57-155/98, ČSN 60115-1/QC400 000/	specification

Závislost teploty povrchu rezistoru na zatížení ($T_a = 25^\circ C$)

Surface temperature of resistors- power load characteristic ($T_a = 25^\circ C$)



T_s – teplota povrchu rezistoru / surface temperature of resistor
 $k \times P_N$ – násobky jmenovitého zatížení / multiple of nominal load

Specifikace objednávky / Example of order

TR 305 82K/J F ... 50 ks (pcs)
H5 ... 50 ks (pcs)

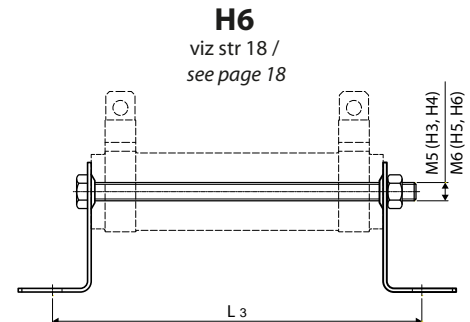
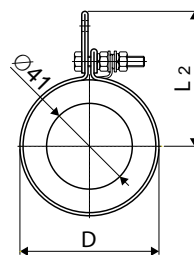
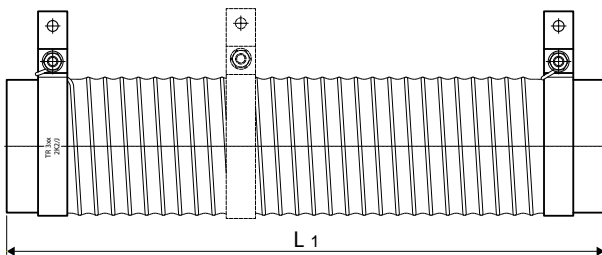
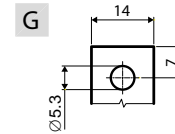
– typ rezistoru, odporová hodnota, tolerance (J-5%, K-10%), provedení vývodů (F), typ držáku (H5, pro TR 305, TR 306 také V2)
– resistor type, ohmic value, tolerance (J-5%, K-10%), specification of leads (F), specification of holders (H5, for TR 305, TR 306 as option holder V2)

Poznámka: po dohodě lze vyrobit rezistory s pevnou odbočkou.
Note: resistors with fixed tap per customer's request.

- drátové výkonové rezistory tmelené
- wire-wound power resistors cemented



vývody, držáky / leads, holders



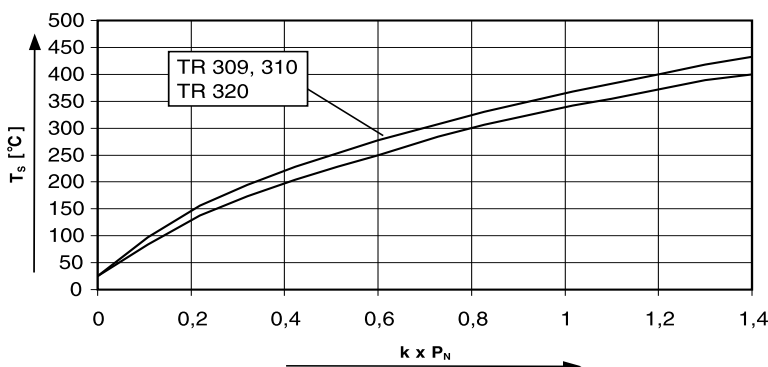
Rezistory jsou vhodné pro použití v průmyslové elektrotechnice a v náročných klimatických podmínkách.
Resistors are suitable for use in the industrial engineering and in demanding climatic conditions.

Jmenovité zatížení při 25°C Nominal load at 25°C			Parametry a rozměry		Parameters and dimensions					
Typ	Type	P_N	rozsah hodnot resistance range	max. provozní napětí operating voltage	D_{max}	L_1	L_{2max}	/g/	L_3	Držák / holder H6
					/mm/	/mm/	/mm/		/mm/	
TR 309	TRR 309	750 W	3R6 – 130K	4 000 V \cong	68	390 \pm 5,5	68	2 200	430 \pm 1	(390 g)
TR 310	TRR 310	1000 W	4R7 – 180K	4 500 V \cong	68	515 \pm 6,8	68	2 800	555 \pm 1	(410 g)
TR 320	TRR 320	1300 W	6R2 – 180K	4 500 V \cong	68	660 \pm 6,8	68	3 500	700 \pm 1	(440 g)

TRR – typy s nastavitelnou odbočkou, tolerance $\pm 5\%$ v řadě E24, tolerance $\pm 10\%$ v řadě E12
TRR – types with setting cap, tolerance $\pm 5\%$ in serie E24, tolerance $\pm 10\%$ in serie E12

teplotní koeficient TK ($10^{-6}/K$)	$\leq \pm 150$	TCR ($10^{-6}/K$)
stabilita při +25°C a P_N , 1000 hod.	$\pm 5\%$	stability at +25°C and P_N , 1 000 hours
přetížení	10 x P_N , 5 sec	pulse overload
izolační zkušební napětí vůči držákům	4 000 V \cong	isolation testing voltage against holders
kategorie klimatické odolnosti	50 / 200 / 56	climatic category
specifikace	TPE57-155/98, ČSN 60115-1/QC400 000/	specification

Závislost teploty povrchu rezistoru na zatížení ($T_a = 25^\circ C$)
Surface temperature of resistors- power load characteristic ($T_a = 25^\circ C$)



T_s – teplota povrchu rezistoru / surface temperature of resistor
 $k \times P_N$ – násobky jmenovitého zatížení / multiple of nominal load

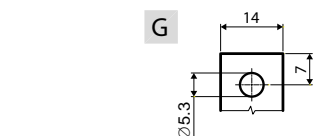
Specifikace objednávky / Example of order
TR 309 130K/J G ... 20 ks (pcs)
H6 ... 20 ks (pcs)

– typ rezistoru, odporová hodnota, tolerance (J-5%, K-10%), provedení vývodů (G), typ držáku (H6)
– resistor type, ohmic value, tolerance (J-5%, K-10%), specification of leads (G), specification of holders (H6)

Poznámka: po dohodě lze vyrobit rezistory s pevnou odbočkou.
Note: resistors with fixed tap per customer's request.

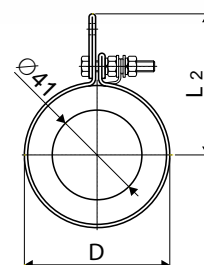
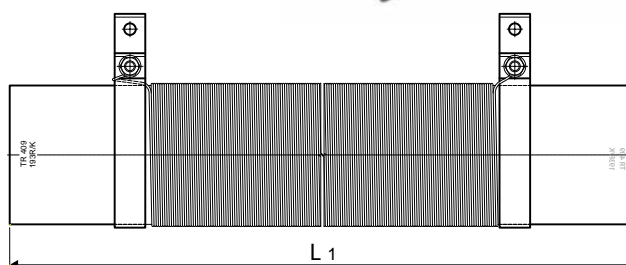
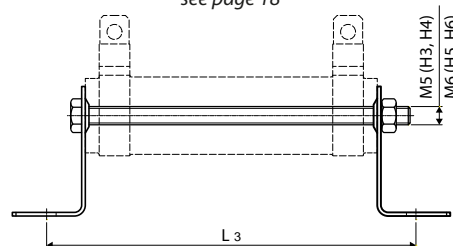
- výkonové rezistory s vinutím z oxidovaného drátu
- power resistors with oxidized wire winding

vývody, držáky / leads, holders



H6

viz str 18 /
see page 18



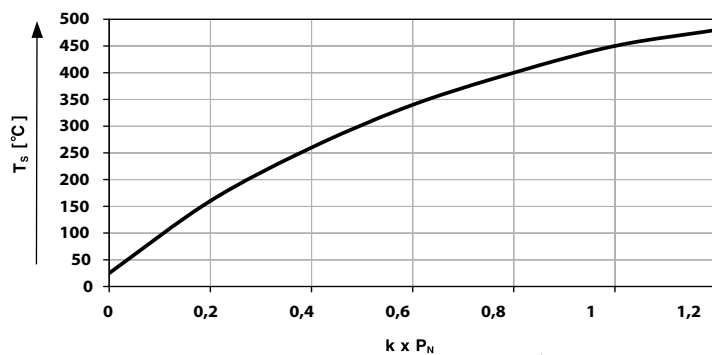
Rezistory jsou vhodné pro použití v průmyslové elektrotechnice.
Resistors are suitable for use in the industrial engineering.

		Parametry a rozměry			Parameters and dimensions					
Jmenovité zatížení při 25°C Nominal load at 25°C		rozsah hodnot resistance range	max. provozní napětí operating voltage	D_{max}	L_1	L_{2max}	/g/	L_3	Držák / holder H6	
Typ	Type									P_N
TR 409		1 500 W	4R7 – 1K5	4 000 V \cong	68	390 \pm 5,5	68	3 100	430 \pm 1	(390 g)
TR 410		2 000 W	5R6 – 2K2	4 500 V \cong	68	515 \pm 7,6	68	3 750	555 \pm 1	(410 g)
TR 420		2 600 W	8R2 – 2K7	4 500 V \cong	68	660 \pm 8,3	68	5 600	700 \pm 1	(440 g)

tolerance $\pm 5\%$
 teplotní koeficient TK ($10^{-6}/K$) $\leq \pm 150$
 stabilita při +25°C a P_N , 1000 hod. $\pm 5\%$
 přetížení $10 \times P_N$, 5 sec
 izolační zkušební napětí vůči držákům $4\,000\text{ V} \cong$
 kategorie klimatické odolnosti $50 / 200 / 56$
 specifikace TSB 454, TPTE57-090/095

tolerances
 TCR ($10^{-6}/K$)
 stability at +25°C and P_N , 1 000 hours
 pulse overload
 isolation testing voltage against holders
 climatic category
 specification

Závislost teploty povrchu rezistoru na zatížení ($T_a = 25^\circ\text{C}$)
 Surface temperature of resistors- power load characteristic ($T_a = 25^\circ\text{C}$)



T_s – teplota povrchu rezistoru / surface temperature of resistor
 $k \times P_N$ – násobky jmenovitého zatížení / multiple of nominal load

Specifikace objednávky / Example of order
TR 409 1K5/J G ... 20 ks (pcs)
H6 ... 20 ks (pcs)
 – typ rezistoru, odporová hodnota, tolerance (J-5%), provedení vývodů (G), typ držáku (H6)
 – resistor type, ohmic value, tolerance (J-5%), specification of leads (G), specification of holders (H6)

- drátové výkonové rezistory tmelené
- wire-wound power resistors cemented

Držáky rezistorů

Holders of resistors

