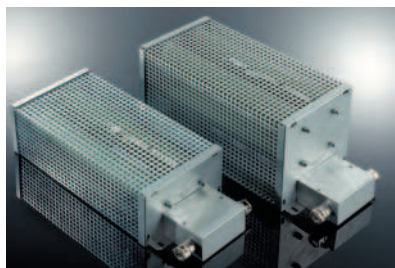
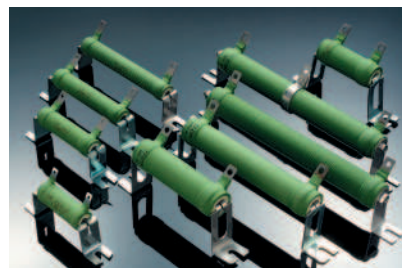




TR 301 - TR 308



2TR 30xS, 4TR 30xS



TR 260 - TR 268

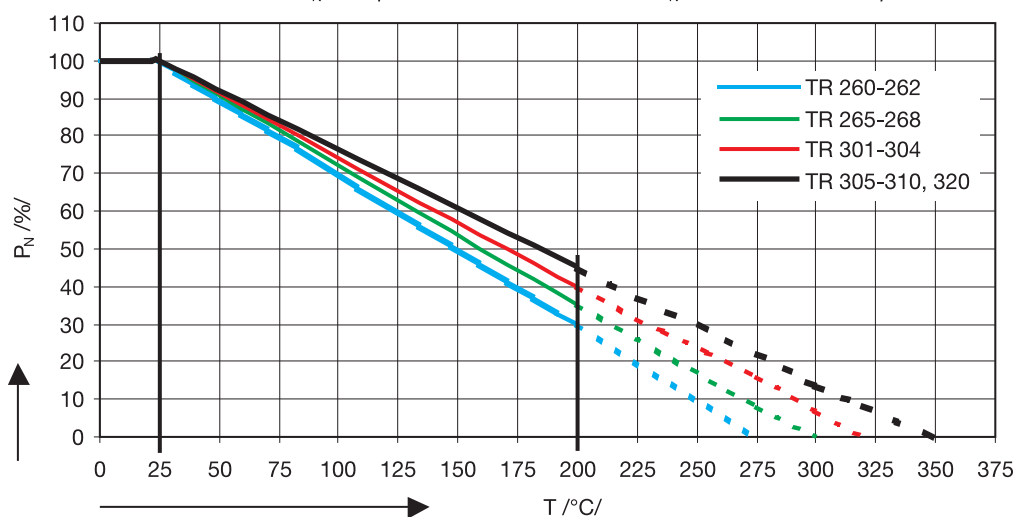
**Jmenovité zatížení  $P_N$  při 25°C – typový přehled**  
maximální teplota povrchu +350°C

**Nominal load  $P_N$  at 25°C – types summary**  
maximal surface temperature +350°C

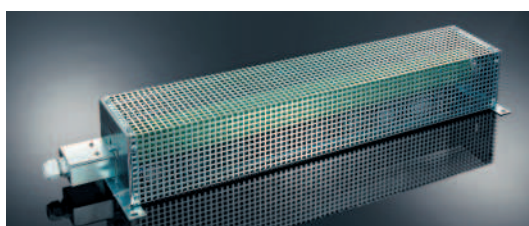
← $P_N$ →									
15W	20W	30W	40W	50W	75W	100W	150W	200W	
TR 260.2	TR 260	TR 261	TR 262						
strana 10 / page 10		TR 265		TR 266	TR 267	TR 268			
strana 11 / page 11									
						TR 301	TR 302	TR 303	TR 304
									strana 12 / page 12

← $P_N$ →						
200W	300W	400W	500W	750W	1 000W	1 300W
TR 305	TR 306	TR 307	TR 308			
strana 13 / page 13						
				TR 309	TR 310	TR 320
				strana 14 / page 14		

Závislost zatížení  $P_N$  na teplotě okolí  $T$  - Nominal load  $P_N$  versus ambient temperature  $T$



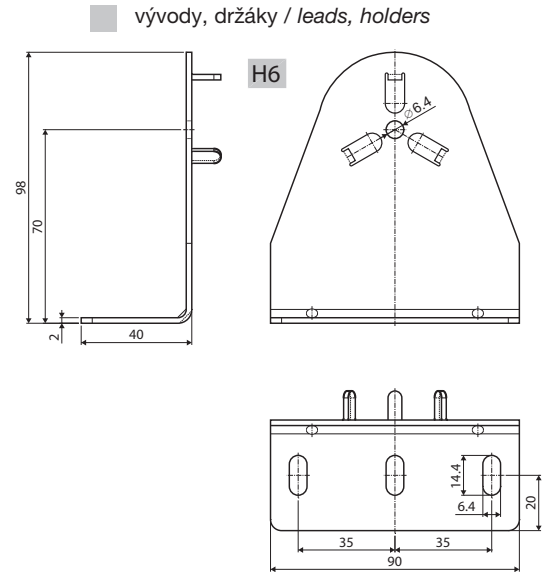
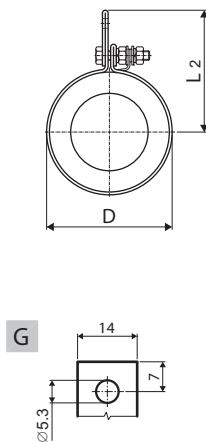
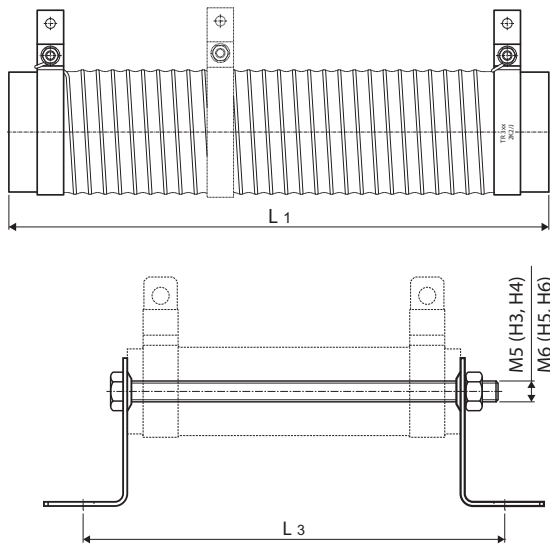
TR 309 - TR 320



1TR 320S

# TR 309, TR 310, TR 320

## drátové výkonové rezistory tmelené wire-wound power resistors cemented



vývody, držáky / leads, holders

H6

Rezistory jsou vhodné pro použití v průmyslové elektrotechnice a v náročných klimatických podmínkách.  
Resistors are suitable for use in the industrial engineering and in extreme climatic conditions.

Parametry a rozměry			Parameters and dimensions							
Jmenovité zatížení při 25°C Nominal load at 25°C		rozsah hodnot resistance range	maximální napětí operating voltage	$D_{max}$	$L_1$	$L_{2max}$	$L_3$	$lg/$	držák holder H6 /g/	
Typ	Type	$P_N$		/mm/	/mm/	/mm/	/mm/			
TR 309 TRR 309		750 W	3R6 – 130K	4 000 V $\approx$	68	390 $\pm$ 5,5	68	430 $\pm$ 1	2 200	390
TR 310 TRR 310		1000 W	4R7 – 180K	4 500 V $\approx$	68	515 $\pm$ 6,8	68	555 $\pm$ 1	2 800	410
TR 320 TRR 320		1300 W	6R2 – 180K	4 500 V $\approx$	68	660 $\pm$ 6,8	68	700 $\pm$ 1	3 500	440

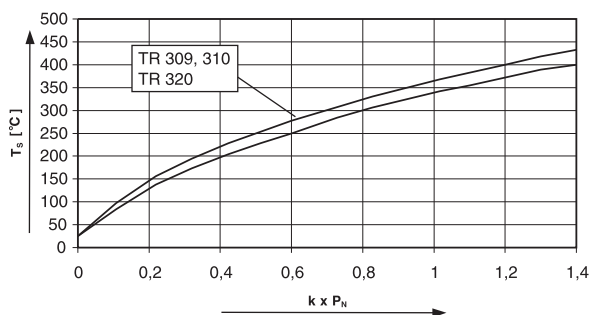
TRR – typy s nastavitelnou odbočkou, tolerance  $\pm 5\%$  v řadě E24, tolerance  $\pm 10\%$  v řadě E12  
TRR – types with setting cap, tolerance  $\pm 5\%$  in serie E24, tolerance  $\pm 10\%$  in serie E12

teplotní koeficient TK ( $10^{-6}/K$ )	$\leq \pm 150$	TCR ( $10^{-6}/K$ )
stabilita při +25°C a $P_N$ , 1000 hod.	$\pm 5\%$	stability at +25°C and $P_N$ , 1 000 hours
izolační zkušební napětí	4 000 V $\approx$	isolation testing voltage
kategorie klimatické odolnosti	50 / 200 / 56	climatic category
specifikace	TPTE57-155/98, ČSN 60115-1/QC400 000/	specification

Poznámka: po dohodě lze vyrobit rezistory s pevnou odbočkou

Note: resistors with fixed tap per customer's request

Závislost teploty povrchu rezistoru na zatížení ( $T_a = 25^\circ C$ )  
Surface temperature of resistors- power load characteristic ( $T_a = 25^\circ C$ )



### Specifikace objednávky

– typ rezistoru, odporová hodnota, tolerance (J-5%, K-10%), provedení vývodů (G), typ držáku (H6)

TR 309 130K/J G ... 20 ks (pcs)  
H6 ... 20 ks (pcs)

### Example of order

– resistor type, ohmic value, tolerance (J-5%, K-10%), specification of leads (G), specification of holder (H6)

$T_s$  - teplota povrchu rezistoru, surface temperature of resistor;  $k \times P_N$  - násobky jmenovitého zatížení, multiple of nominal load