

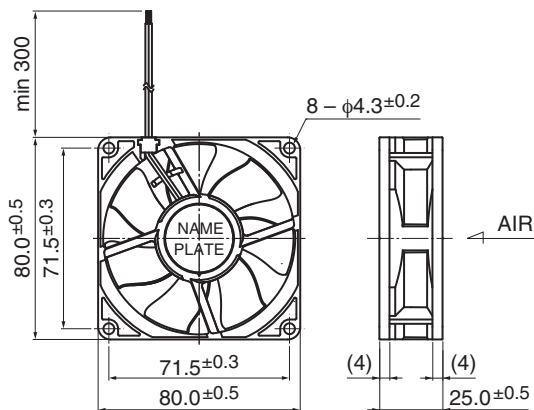
08025SA

DC Axial Fan Ball Bearing

80[□]X25^L



■ 外観図 Outline



*外観図はE(フランジ)タイプ Outline is E(Flange) type.

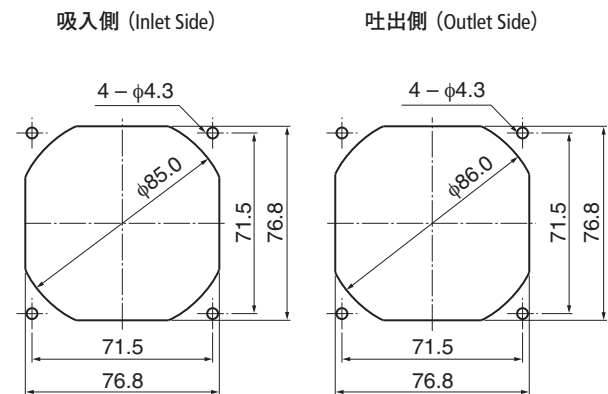
■ 一般仕様 General Specifications

モーター保護	: 自動復帰方式、逆接続防止
Motor Protection	: Auto Restart / Polarity Protection
絶縁抵抗	: DC500V メガにて10MΩ以上
Insulation Resistance	: 10MΩ or over with a DC500V Megger
絶縁耐圧	: AC700V 1s
Dielectric Withstand Voltage	
許容環境温度範囲	: L, M, N Class : -10°C ~ +70°C (Operating)
	: R Class : -10°C ~ +60°C (Operating)
Allowable Ambient Temperature Range	: -40°C ~ +70°C (Storage)
	: 実用上さしつかえない状態で結露無きこと non-condensing environment

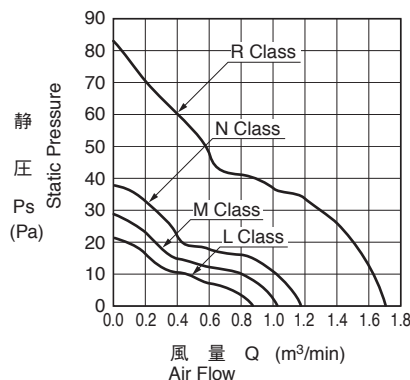
■ 期待できる寿命 Expected Life

※故障率 10% (L10 Life)
※Failure Rate: 10% (L10 Life)
60°C 40,000 時間 (Hours)

■ 取付穴参考図 Panel Out-cuts



■ 特性曲線 Characteristic Curves



■ 材質 Material

ケーシング	: プラスチック(ブラック) UL94V-0
インペラー	: プラスチック(ブラック) UL94V-0
軸受	: ボールベアリング
リード線	: UL3385 AWG26 +: 赤 -, -: 黒
Casing	: Plastic (Black) UL94V-0
Impeller	: Plastic (Black) UL94V-0
Bearing	: Ball Bearing
Lead Wire	: UL3385 AWG26 +: Red, -: Black

■ 仕様 Specifications

□=ケーシング形状 Casing Form --- A: リブタイプ Rib Type、E: フランジタイプ Flange Type

型式 Model	管理番号 Product No.	定格電圧	使用電圧範囲	定格電流	定格入力	定格回転速度	最大風量	最大静圧	騒音	質量	
		Rating Voltage (V)	Operating Voltage (V)	Current (A)*1	Input Power (W)*1	Speed (min ⁻¹)*1	Max. Air Flow (m ³ /min)*1 (CFM)*1	Max. Static Pressure (Pa)*1 (In H ₂ O)*1	Noise (dB)*1	Mass (g)	
08025SA-12L-□A-	D0	12	6.0 ~ 13.8	0.06	0.72	2300	0.86	30.4	21.5	0.09	22.0
08025SA-12M-□A-	D0			0.09	1.08	2700	1.02	36.0	29.0	0.12	26.0
08025SA-12N-□A-	D0			0.14	1.68	3100	1.17	41.3	37.5	0.15	30.0
08025SA-12R-□A-	D0			0.32	3.84	4500	1.70	60.0	82.0	0.33	42.0
08025SA-24L-□A-	D0	24	12.0 ~ 27.6	0.04	0.96	2300	0.86	30.4	21.5	0.09	22.0
08025SA-24M-□A-	D0			0.06	1.44	2700	1.02	36.0	29.0	0.12	26.0
08025SA-24N-□A-	D0			0.08	1.92	3100	1.17	41.3	37.5	0.15	30.0
08025SA-24R-□A-	D0			0.17	4.08	4500	1.70	60.0	82.0	0.33	42.0

回転方向: ラベルから見て時計方向 Rotation: Clockwise as seen from the label side
風吹き出し方向: ラベル側 Airflow Outlet: Label side

*1: Average Values in Free Air