

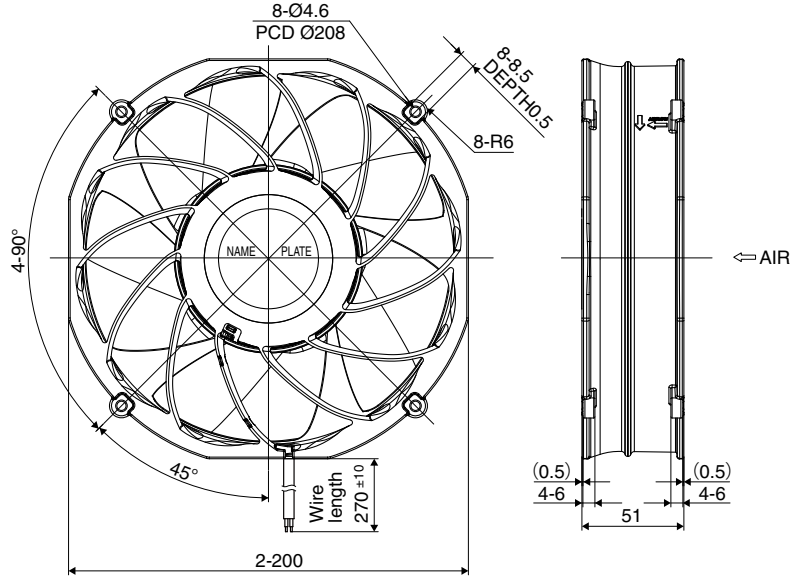
R200A ($\phi 200 \times 51^L$)

Reference Specifications

Axial Fan



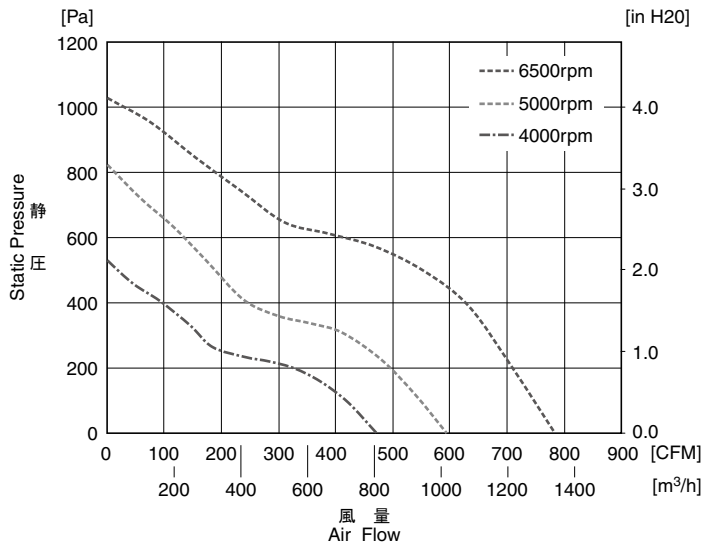
材質	
ケーシング	: アルミニウム
インペラー	: プラスチック
軸受	: ボールベアリング
リード線	: UL3266 AWG20 + : 赤 - : 黒 速度制御 : 黄 (AWG22) 速度信号 : 白 (AWG22)
Material	
Casing	: Aluminum
Impeller	: Plastic
Bearing	: Ball Bearings
Lead Wire	: UL3266 AWG20 + : Red - : Black Speed Control : Yellow (AWG22) Speed Signal : White (AWG22)



◆ 期待できる寿命
※ L10
40°C 70000時間

◆ Expected Life
※ L10
40°C 70000hours

- ◆ 一般仕様
- ◇ モータ保護 : ロック保護、逆接続防止
 - ◇ 絶縁抵抗 : 10M Ω 以上、DC500V
 - ◇ 絶縁耐圧 : AC500V 1分
 - ◇ 許容環境温度範囲 : -30°C ~ +70°C (動作)
-40°C ~ +80°C (保存)



- ◆ General Specifications
- ◇ Motor Protection : Locked rotor, Reverse polarity
 - ◇ Insulation Resistance : 10M Ω min, measured with 500V DC between all leads shorted together and case
 - ◇ Dielectric Withstand Voltage : AC500V 1minute
 - ◇ Allowable Ambient Temperature Range : -30°C ~ +70°C (Operating)
-40°C ~ +80°C (Storage)

◆ 参考仕様 Reference Specifications

型式 Model	定格電圧	使用電圧範囲	定格電流	定格入力	回転速度	最大風量	最大静圧	騒音	質量
	Nominal Voltage (V)	Operating Voltage (V)	Nominal Current (A) ^{*1}	Input Power (W) ^{*1}	Speed (rpm) ^{*1}	Max. Air Flow (CFM) ^{*1}	Max. Static Pressure (Pa) ^{*1}	Noise (dB) ^{*1}	Mass (g)
R200A0-051-D0760	48	30~72	2.9	139.2	6500	783	1028	74	1200
R200A1-051-D0750	48	30~72	1.3	62.4	5000	590	828	67	
R200A4-051-D0550	24	18~30	2.8	67.2	5000	590	828	67	
R200A5-051-D0540	24	18~30	1.5	36.0	4000	472	529	61	

*1 Average values in free air and rated voltage condition.