

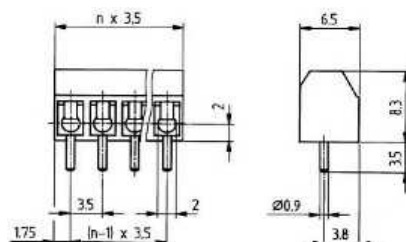
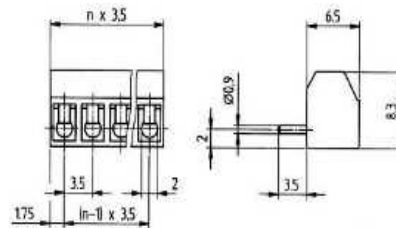
Svorkovnice s roztečí 3,50mm

aktualizace: 24.11.2010

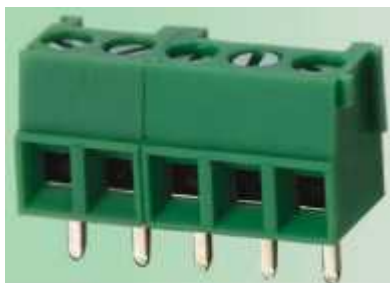
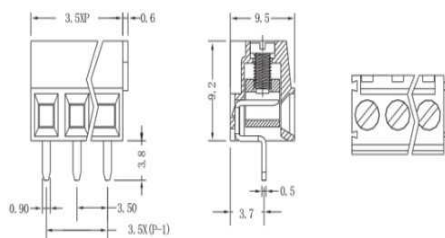
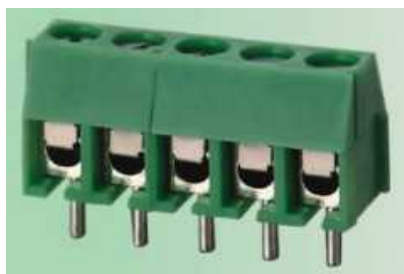
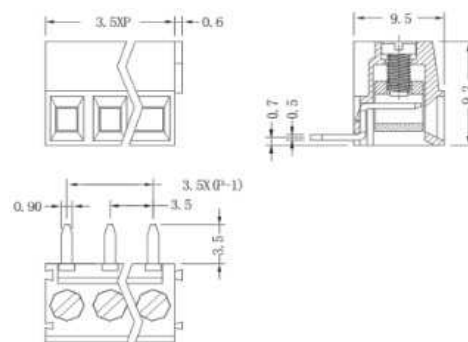
PK56 a PK57**Ksv 3.5 # 2 PK56 grey**

svorkovnice standardní do DPS	rozteč	počet pinů	typ	barva
-------------------------------------	--------	---------------	-----	-------

jmenovité napětí: 130V
 jmenovitý proud: 13.5A
 průřez vodiče: 1.5mm²
 rozteč: 3.5mm
 počet kontaktů: 2 až 16
 otvor do DPS: 1,2mm
 spojovací zámek: NE
 utahovací moment: 0.4Nm

**PK56****PK57****X302V, X302R a X350V**

jmenovité napětí: 130V
 jmenovitý proud: 9A
 průřez vodiče: 1mm²
 rozteč: 3.5mm
 počet kontaktů: 2 a 3
 otvor do DPS: 1,2mm
 spojovací zámek: ANO
 utahovací moment: 0.2Nm
 pracovní teplota: -30°C+105°C

**X302V****X302R****X350V**