

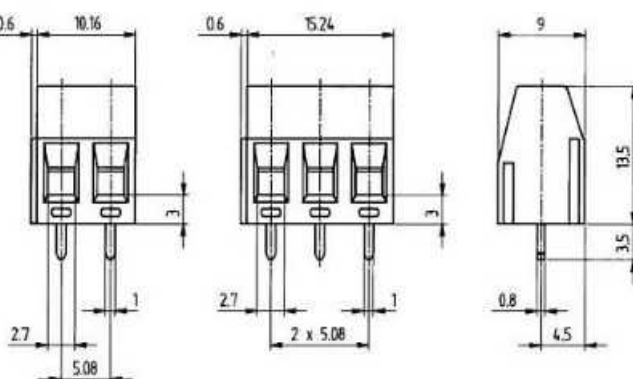
Ksv 5.08# 2 PK35 green

svorkovnice standartní do DPS	rozteč	počet pinů	typ	barva
-------------------------------------	--------	---------------	-----	-------

PK35



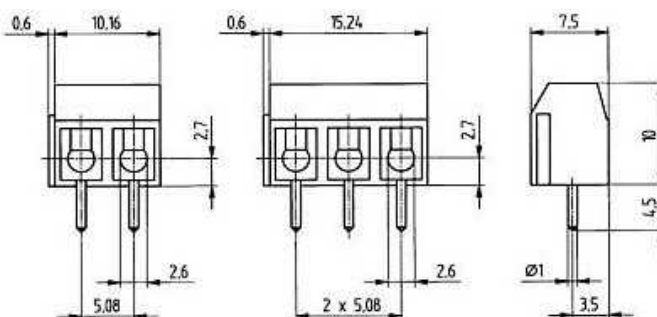
jmenovité napětí: 250V
 zkušební napětí: 2kV
 jmenovitý proud: 24A
 pro šířku drátu: 1.5mm² drát, 2.5mm² kabel
 teplota: -30 až +105°C
 rozteč: 5.08mm
 počet kontaktů: 2 a 3
 otvor do DPS: 1,3mm
 spojovací zámek: ANO
 utahovací moment: 0.5Nm



PK52



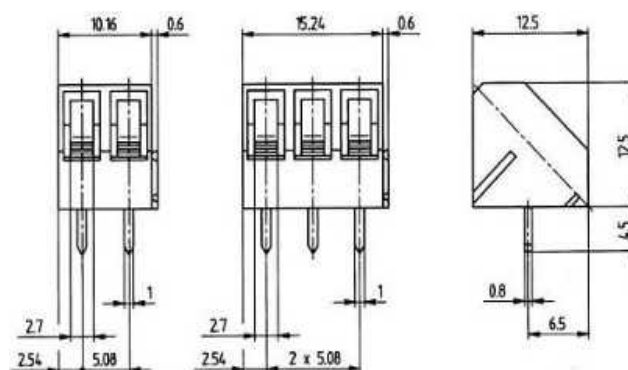
jmenovité napětí: 250V
 zkušební napětí: 2kV
 jmenovitý proud: 17.5A
 pro šířku drátu: 1.5mm² drát, 1.0mm² kabel
 teplota: -30 až +105°C
 rozteč: 5.08mm
 počet kontaktů: 2 a 3
 otvor do DPS: 1,3mm
 spojovací zámek: ANO
 utahovací moment: 0.4Nm



PK38



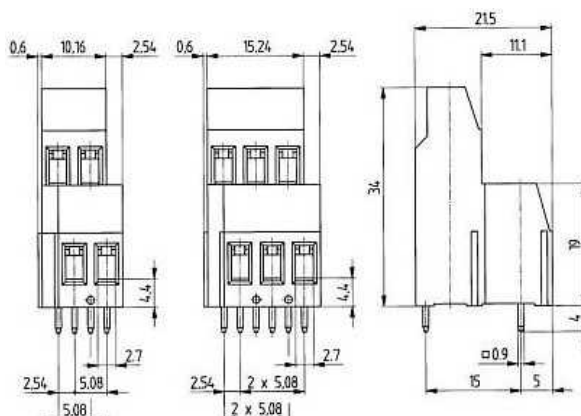
jmenovité napětí: 250V
 zkušební napětí: 2kV
 jmenovitý proud: 24A
 pro šířku drátu: 2.5mm² drát, 1.5mm² kabel
 teplota: -30 až +105°C
 rozteč: 5.08mm
 počet kontaktů: 2 a 3
 otvor do DPS: 1,3mm
 spojovací zámek: ANO
 utahovací moment: 0.5Nm



PK79



jmenovité napětí: 250V
 zkušební napětí: 2kV
 jmenovitý proud: 24A
 pro šířku drátu: 4mm² drát, 2.5mm² kabel
 teplota: -30 až +105°C
 rozteč: 5.08mm
 počet kontaktů: 2 a 3
 otvor do DPS: 1,3mm
 spojovací zámek: ANO
 utahovací moment: 0.5Nm



4A1E_2

Svorkovnice s roztečí 5.08mm

PK54
HARTMANN



jmenovité napětí: 250V
zkušební napětí: 2kV
jmenovitý proud: 13A
pro šířku drátu: 1.5mm²
teplota: -30 až +105°C
rozteč: 5.08mm
počet kontaktů: 2 a 3
otvor do DPS: 1,3mm
spojovací zámek: ANO
utahovací moment: 0.5Nm

