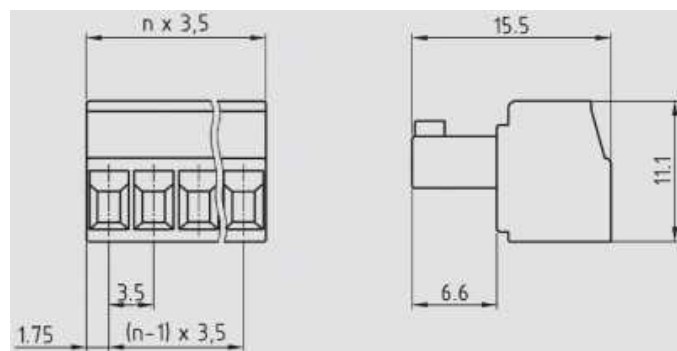


Ksvk 3.5 # 2 BU11

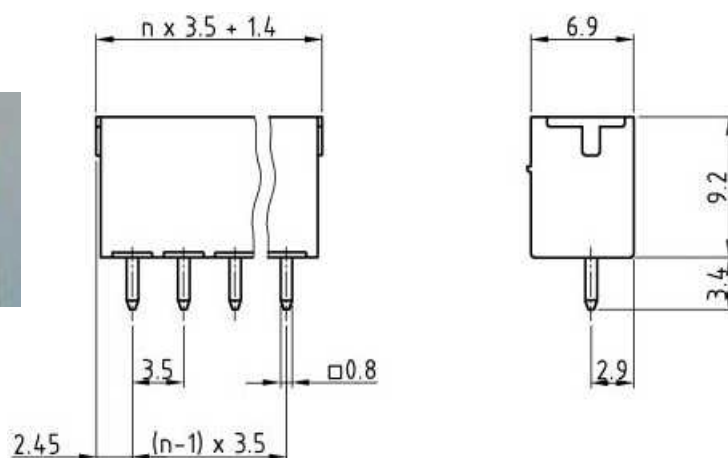
svorkovnice konektorové	rozteč	počet pólů	typ
----------------------------	--------	---------------	-----

BU11 zásuvka**HARTMANN**

jmenovité napětí: 160V
 zkušební napětí: 4kV/1min
 jmenovitý proud: 9A
 pro průřez vodiče: 0.5 až 1.5mm²
 teplota: -30 až +105°C
 rozteč: 3.5mm
 počet kontaktů: 2 až 20
 spojovací zámek: NE

**ST40 vidlice přímá****HARTMANN**

jmenovité napětí: 160V
 zkušební napětí: 2.5kV/1min
 jmenovitý proud: 9A
 teplota: -30 C až +105°C
 rozteč: 3.5mm
 počet kontaktů: 2 až 16
 otvor do DPS: 1,1mm
 spojovací zámek: NE

**ST42 vidlice zahnutá****HARTMANN**

jmenovité napětí: 160V
 zkušební napětí: 2.5kV/1min
 jmenovitý proud: 9A
 teplota: -30 C až +105°C
 rozteč: 3.5mm
 počet kontaktů: 2 až 16
 otvor do DPS: 1,1mm
 spojovací zámek: NE

