

**Rychloupínací svorkovnice RM 5mm**

aktualizace: 15.12.2010

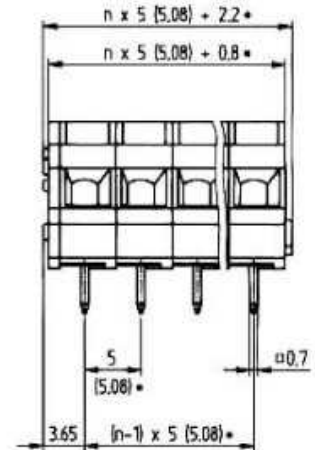
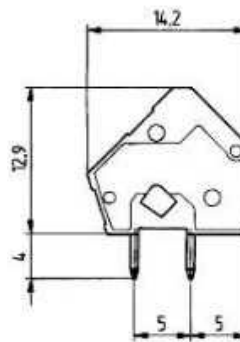
**Ksvr 5 # 2 PK31****PK31**  
HARTMANNsvorkovnice  
rychloupínací

rozteč

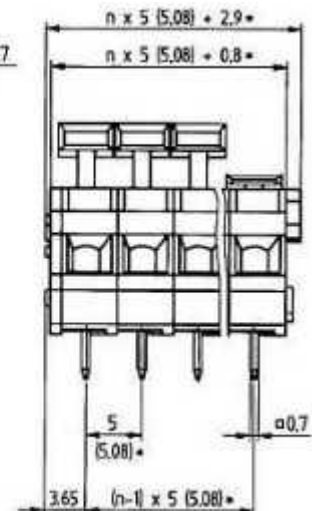
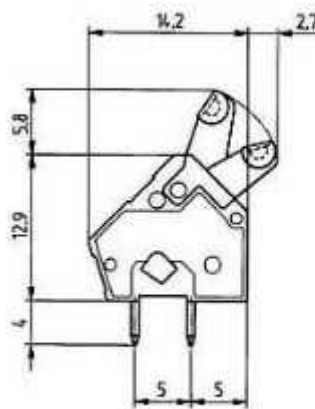
počet  
pinů

typ

jmenovité napětí: 250V  
 zkušební napětí: 2kV/1min  
 jmenovitý proud: 24A  
 pro průřez vodiče: 0.5 až 2.5mm<sup>2</sup>  
 teplota: -30 až +105°C  
 rozteč: 5mm  
 počet kontaktů: jednopólové, skládací  
 otvor do DPS: 1mm  
 spojovací zámek: ANO

**PK32**  
HARTMANN

jmenovité napětí: 250V  
 zkušební napětí: 2kV/1min  
 jmenovitý proud: 24A  
 pro průřez vodiče: 0.5 až 2.5mm<sup>2</sup>  
 teplota: -30 až +105°C  
 rozteč: 5mm  
 počet kontaktů: jednopólové, skládací  
 otvor do DPS: 1mm  
 spojovací zámek: ANO

**X124A**

jmenovité napětí: 250V  
 jmenovitý proud: 12A  
 pro průřez vodiče: 20 až 16AWG  
 teplota: -30 až +105°C  
 rozteč: 5mm  
 počet kontaktů: jednopólové, skládací  
 otvor do DPS: 1.1mm  
 spojovací zámek: ANO

