

Vidlice krytá na plochý kabel MLWB

Kpl MLWB - 10SPG - 1

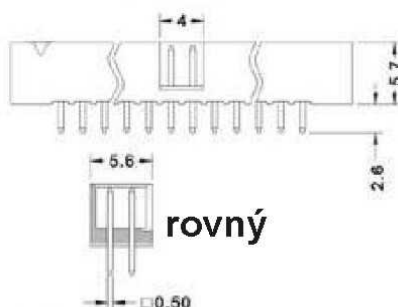
rozteč pinů: 2.00mm
barva: černá
povrch kontaktu: Au
počet pinů: 4 až 50
izolační odpor: 5000M
maximální proud: 1A
pracovní teplota: -40 až +105°C
zkušební napětí: 500V AC/min

typ
počet pinů
zlato
material
barva

S 180°
R 90°

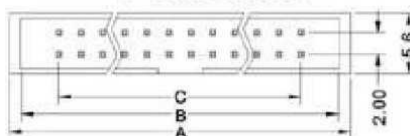


Objednací název rovné 180°	počet pinů	A (mm)	B (mm)	C (mm)
Kpl MLWB-10 SPG-1	2x05	17.2	16.1	8
Kpl MLWB-12 SPG-1	2x06	19.2	18.1	10
Kpl MLWB-14 SPG-1	2x07	21.2	20.1	12
Kpl MLWB-16 SPG-1	2x08	23.2	22.1	14
Kpl MLWB-20 SPG-1	2x10	27.2	26.1	18
Kpl MLWB-26 SPG-1	2x13	33.2	32.1	24
Kpl MLWB-30 SPG-1	2x15	37.2	36.1	28
Kpl MLWB-34 SPG-1	2x17	41.2	40.1	32
Kpl MLWB-40 SPG-1	2x20	47.2	46.1	38
Kpl MLWB-64 SPG-1	2x32	71.2	70.1	62

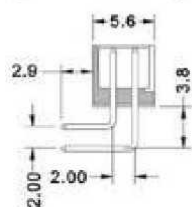


rovný

Objednací název pravoúhlé 90°	počet pinů	A (mm)	B (mm)	C (mm)
Kpl MLWB-10 RPG-1	2x05	17.2	16.1	8
Kpl MLWB-12 RPG-1	2x06	19.2	18.1	10
Kpl MLWB-14 RPG-1	2x07	21.2	20.1	12
Kpl MLWB-16 RPG-1	2x08	23.2	22.1	14
Kpl MLWB-20 RPG-1	2x10	27.2	26.1	18
Kpl MLWB-26 RPG-1	2x13	33.2	32.1	24
Kpl MLWB-30 RPG-1	2x15	37.2	36.1	28
Kpl MLWB-34 RPG-1	2x17	41.2	40.1	32
Kpl MLWB-40 SPG-1	2x20	47.2	46.1	38
Kpl MLWB-64 RPG-1	2x32	71.2	70.1	62



pravoúhlý



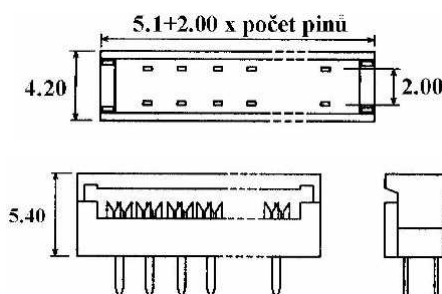
Vidlice samořezná na plochý kabel LPVB 180°

rozteč pinů: 2.00
barva: černá
povrch kontaktu: Au
povrch vývodů: Sn
se třmenem

Objednací název	počet pinů
Kpl LPVB-10 BG-1	2x05
Kpl LPVB-14 BG-1	2x07
Kpl LPVB-16 BG-1	2x08
Kpl LPVB-20 BG-1	2x10
Kpl LPVB-26 BG-1	2x13
Kpl LPVB-34 BG-1	2x17
Kpl LPVB-40 BG-1	2x20

Kpl LPVB - 10 BG - 1

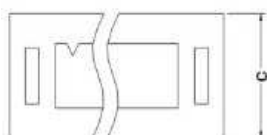
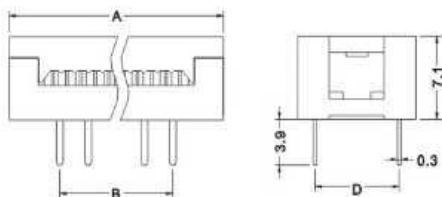
typ
počet pinů
tvárování vývodů
povrch kontaktů
barva



Konektory na plochý kabel**Vidlice samořezná na plochý kabel KK 180°**

odpor kontaktu: 30m
 jmenovitý proud: 1A
 izol. materiál: UL94V

Objednací název	počet pinů
Kpl KK08/ 7.62G 3200-1	2x04
Kpl KK10/ 7.62G 3200-1	2x05
Kpl KK14/ 7.62G 3200-1	2x07
Kpl KK16/ 7.62G 3200-1	2x08
Kpl KK18/ 7.62G 3200-1	2x09
Kpl KK20/ 7.62G 3200-1	2x10

**Kpl KK08/ 7.62G 3200-1**

série	typ	počet pinů	vzdálenost řad	typ 2	barva
					1-černá



vývody
 G-pozlacené
 T-cínované

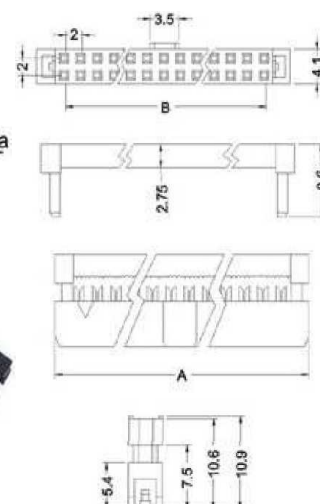
Konektory na plochý kabel**Zásuvka dvouřadá samořezná na plochý kabel PFLB**

rozteč pinů: 2.00
barva: černá
povrch kontaktu: Au
povrch vývodů: Sn

Kpl PFLB - 10 YYS - 1

Objednací název	počet pinů	třímen	zarážka	A (mm)	B (mm)
Kpl PFLB-08 YYS-1	2x04	ano	ano	13.2	6.0
Kpl PFLB-10 YYS-1	2x05	ano	ano	15.2	8.0
Kpl PFLB-14 YYS-1	2x07	ano	ano	19.2	12.0
Kpl PFLB-16 YYS-1	2x08	ano	ano	21.2	14.0
Kpl PFLB-20 YYS-1	2x10	ano	ano	25.2	18.0
Kpl PFLB-20 NYS-1	2x10	ne	ano	25.2	18.0
Kpl PFLB-26 YYS-1	2x13	ano	ano	31.2	24.0
Kpl PFLB-34 YYS-1	2x17	ano	ano	39.2	32.0
Kpl PFLB-40 YYS-1	2x20	ano	ano	45.2	38.0
Kpl PFLB-50 YYS-1	2x25	ano	ano	55.2	48.0
Kpl PFLB-50 NYS-1	2x25	ne	ano	55.2	48.0
Kpl PFLB-64 YYS-1	2x32	ano	ano	69.2	62.0

typ
počet pinů
třímen Y-ano
N-ne
materiál
zarážka(Y/N)
barva

**Vidlice krytá dvouřadá se zámkem PSL****Kpl PSL - 10 SLG - 1**

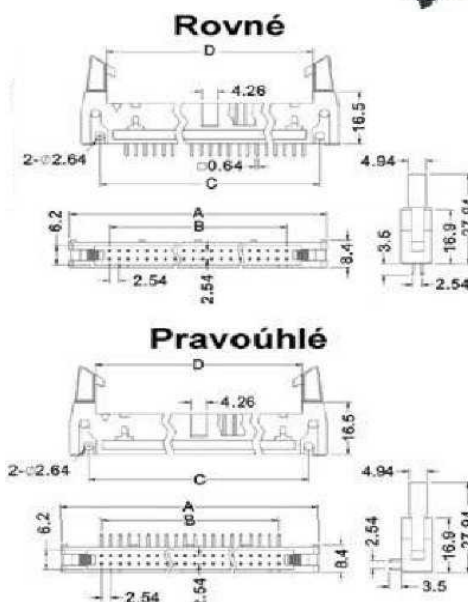
rozteč pinů: 2.54mm
maximální napětí: 250V
barva: černá
počet pinů: 10 až 64
maximální proud: 1A
povrch kontaktu: Au
pracovní teplota: -55 až +105°C
zkušební napětí: 500V AC/min
otvor v DSP: Ø1.1mm
izolační odpor: 1000MΩ

typ
počet pinů
S 180°
R 90°
povrch kont.
zámek
L-dlouhý
S-krátký
barva



Objednací název rovné 180°	počet pinů	A (mm)	B (mm)	C (mm)	D (mm)
Kpl PSL-10 SLG-1	2x05	32.00	10.16	21.84	17.96
Kpl PSL-14 SLG-1	2x07	37.08	15.24	26.92	23.04
Kpl PSL-16 SLG-1	2x08	39.62	17.78	29.46	25.58
Kpl PSL-20 SLG-1	2x10	44.70	22.86	34.54	30.66
Kpl PSL-26 SLG-1	2x13	52.32	30.48	42.16	38.28
Kpl PSL-30 SLG-1	2x15	57.40	35.56	47.24	43.36
Kpl PSL-34 SLG-1	2x17	62.48	40.64	52.32	48.44
Kpl PSL-40 SLG-1	2x20	70.10	48.26	59.94	56.60
Kpl PSL-50 SLG-1	2x25	82.80	60.96	72.64	68.76
Kpl PSL-64 SLG-1	2x32	100.58	78.74	90.42	86.54

Objednací název pravoúhlé 90°	počet pinů	A (mm)	B (mm)	C (mm)	D (mm)
Kpl PSL-10 RLG-1	2x05	32.00	10.16	21.84	17.96
Kpl PSL-14 RLG-1	2x07	37.08	15.24	26.92	23.04
Kpl PSL-16 RLG-1	2x08	39.62	17.78	29.46	25.58
Kpl PSL-20 RLG-1	2x10	44.70	22.86	34.54	30.66
Kpl PSL-26 RLG-1	2x13	52.32	30.48	42.16	38.28
Kpl PSL-30 RLG-1	2x15	57.40	35.56	47.24	43.36
Kpl PSL-34 RLG-1	2x17	62.48	40.64	52.32	48.44
Kpl PSL-40 RLG-1	2x20	70.10	48.26	59.94	56.60
Kpl PSL-50 RLG-1	2x25	82.80	60.96	72.64	68.76
Kpl PSL-64 RLG-1	2x38	100.58	78.74	90.42	86.54



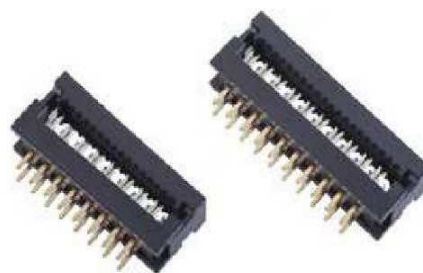
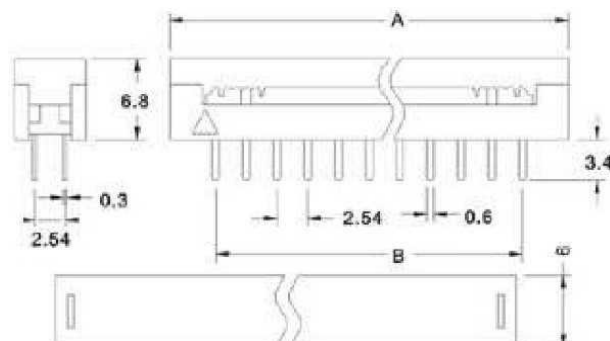
Konektory na plochý kabel**Vidlice samožezná na plochý kabel LPV**

rozteč pinů: 2.54
 maximální proud: 3A
 povrch kontaktu: Au
 povrch vývodů: Sn
 pracovní teplota: -55 až +105°C
 zkušební napětí: 500V AC/min
 otvor v DSP: Ø1.6mm
 se třmenem

Objednáací název	počet pinů	A(mm)	B(mm)
Kpl LPV-10 BG-1	2x05	17.80	10.16
Kpl LPV-10 BS-1	2x05	17.80	10.16
Kpl LPV-14 BG-1	2x07	22.82	15.24
Kpl LPV-14 BS-1	2x07	22.82	15.24
Kpl LPV-16 BS-1	2x08	25.40	17.78
Kpl LPV-20 BS-1	2x10	30.52	22.86
Kpl LPV-26 BS-1	2x13	38.12	30.48
Kpl LPV-30 BS-1	2x15	43.32	35.56
Kpl LPV-34 BS-1	2x17	48.40	40.64
Kpl LPV-40 BS-1	2x20	55.92	48.26
Kpl LPV-50 BS-1	2x25	68.72	60.96
Kpl LPV-64 BS-1	2x32	86.38	78.74

Kpl LPV - 10 BS - 1

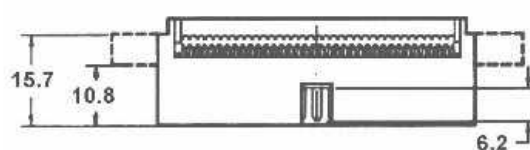
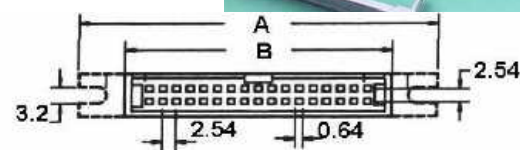
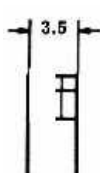
typ: Kpl LPV - 10 BS - 1
 počet pinů: 10
 tvar vývodu: BS-1
 povrch kont.: Au
 barva: černá

**Vidlice krytá dvouřadá samožezná na plochý kabel PSLV****Kpl PSLV - 14 NNS - 2**

rozteč pinů: 2.54
 maximální proud: 3A
 povrch kontaktu: Au
 pracovní teplota: -55 až +105°C
 zkušební napětí: 500V AC/min

Objednáací název	počet pinů	třmen	příchytka	A(mm)	B(mm)
Kpl PSLV-10 NNS-2	2x05	ne	ne	36.51	25.24
Kpl PSLV-14 NNS-2	2x07	ne	ne	41.59	31.34
Kpl PSLV-16 NNS-2	2x08	ne	ne	44.13	32.86
Kpl PSLV-20 NNS-2	2x10	ne	ne	49.21	37.94
Kpl PSLV-26 NNS-2	2x13	ne	ne	56.83	45.56
Kpl PSLV-34 NNS-2	2x17	ne	ne	66.99	55.74
Kpl PSLV-40 NNS-2	2x20	ne	ne	74.61	63.34

typ: Kpl PSLV - 14 NNS - 2
 počet pinů: 14
 třmen: Y-ano, N-ne
 povrch kont.: Au
 příchytka: Y-ano, N-ne
 barva: stříbrná



Konektory na plochý kabel**Vidlice krytá dvouřadá MLW**

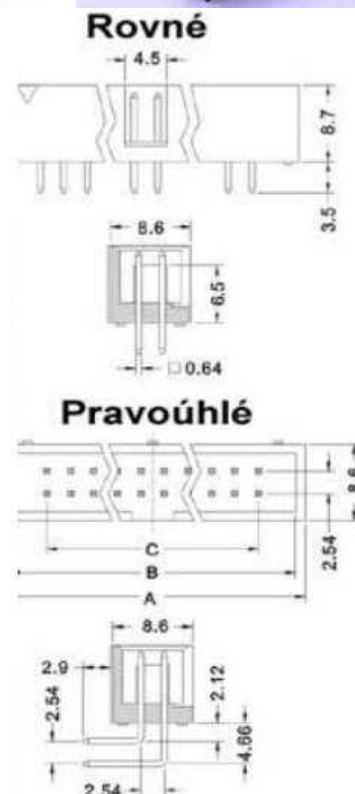
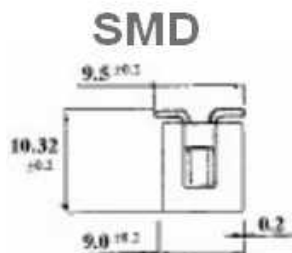
rozeč pinů: 2.54mm
 povrch kontaktu: Au
 pracovní teplota: -55° až +105°C
 zkušební napětí: 500V AC/min
 barva: černá
 barva na přání: žlutá, modrá, bílá

Kpl: MLW- 10 DNG - 1

typ SMD počet pinů izol. materiál nylon 6T barva
 S 180°
 R 90°
 C 270° D SMD



Objednací název smd	počet pinů	A(mm)	B(mm)	C(mm)
Kpl : MLW-10 DNG-1	2x05	20.30	18.10	10.16
Kpl : MLW-16 DNG-1	2x08	27.92	25.72	17.78
Kpl : MLW-20 DNG-1	2x10	33.0	30.80	22.86
Kpl : MLW-26 DNG-1	2x13	40.62	38.42	30.48
Objednací název rovná 180°	počet pinů	A(mm)	B(mm)	C(mm)
Kpl MLW-06 SPG-1	2x03	15.24	12.94	5.08
Kpl MLW-10 SPG-1	2x05	20.30	18.10	10.16
Kpl MLW-14 SPG-1	2x07	25.38	23.18	15.24
Kpl MLW-16 SPG-1	2x08	27.92	25.72	17.78
Kpl MLW-20 SPG-1	2x10	33.00	30.80	22.86
Kpl MLW-26 SPG-1	2x13	40.62	38.42	30.48
Kpl MLW-34 SPG-1	2x17	50.78	48.58	40.64
Kpl MLW-40 SPG-1	2x20	58.40	56.20	48.26
Kpl MLW-50 SPG-1	2x25	71.10	68.90	60.96
Kpl MLW-60 SPG-1	2x30	83.80	81.60	73.66
Kpl MLW-64 SPG-1	2x32	88.88	86.68	78.74
Objednací název pravouhlá 90°	počet pinů	A(mm)	B(mm)	C(mm)
Kpl MLW-10 RPG-1	2x05	20.30	18.10	10.16
Kpl MLW-14 RPG-1	2x07	25.38	23.18	15.24
Kpl MLW-16 RPG-1	2x08	27.92	25.72	17.78
Kpl MLW-20 RPG-1	2x10	33.00	30.80	22.86
Kpl MLW-26 RPG-1	2x13	40.62	38.42	30.48
Kpl MLW-34 RPG-1	2x17	50.78	48.58	40.64
Kpl MLW-40 RPG-1	2x20	58.40	56.20	48.26
Kpl MLW-60 RPG-1	2x25	83.80	81.60	73.66
Kpl MLW-64 RPG-1	2x32	88.88	86.68	78.74

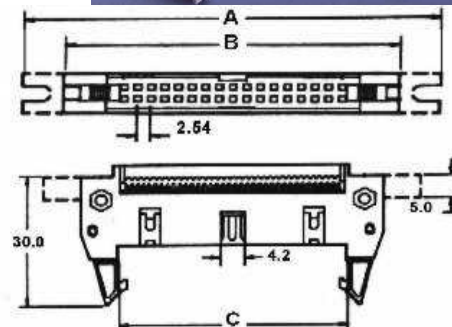
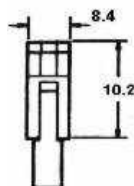
**Vidlice krytá dvouřadá samořezná na plochý kabel se zámkem HIDC****Kpl HIDC - 10 NLS - 2**

rozeč pinů: 2.54mm
 povrch kontaktu: Au
 pracovní teplota: -40 až +105°C
 zkušební napětí: 500V AC/min
 barva: šedá

typ počet pinů třmen/přichytka Y-ano N-ne povrch kont. zámek L-dlouhý S-krátký barva

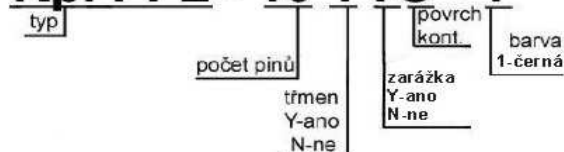


Objednací název	počet pinů	třmen	přichytka	A(mm)	B(mm)	C(mm)
Kpl HIDC-10 NLS-2	2x05	ne	ne	není	32.00	17.40
Kpl HIDC-14 NLS-2	2x07	ne	ne	není	37.08	22.48
Kpl HIDC-16 NLS-2	2x08	ne	ne	není	39.62	25.02
Kpl HIDC-26 NLS-2	2x13	ne	ne	není	52.32	37.72
Kpl HIDC-34 NLS-2	2x17	ne	ne	není	62.48	47.88
Kpl HIDC-50 NLS-2	2x25	ne	ne	není	82.80	68.20
Kpl HIDC-64 NLS-2	2x32	ne	ne	není	100.58	85.98

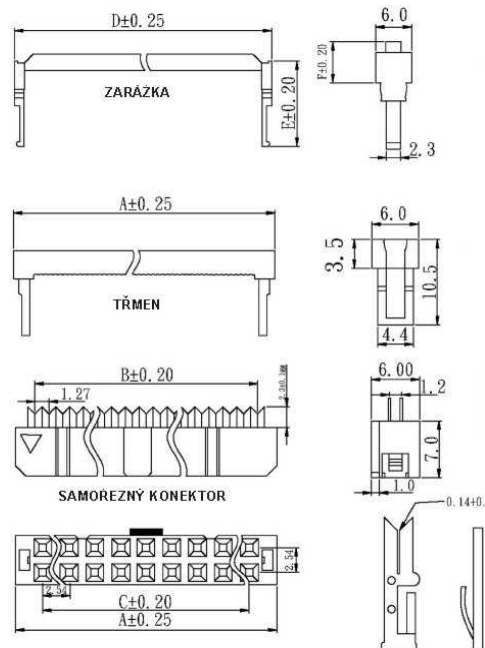


Konektory na plochý kabel**Zásuvka dvouřadá samořezná na plochý kabel PFL**

rozteč pinů: 2.54mm
 povrch kontaktu: Au
 pracovní teplota: -40 až +105°C
 zkušební napětí: 500V AC/min
 barva: černá

Kpl PFL - 10 YYS - 1

Objednací název	počet pinů	třmen	zarážka	A(mm)	B(mm)	C(mm)	D(mm)	E(mm)	F(mm)
Kpl PFL-06 YYS-1	2x03	ano	ano						
Kpl PFL-10 YYS-1	2x05	ano	ano	17.40	11.43	10.16	17.20	13.55	5.00
Kpl PFL-10 YNS-1	2x05	ano	ne	17.40	11.43	10.16	17.20	13.55	5.00
Kpl PFL-14 YYS-1	2x07	ano	ano	22.48	16.51	15.24	22.28	13.55	5.00
Kpl PFL-16 YYS-1	2x08	ano	ano	25.02	19.05	17.78	24.82	13.55	5.00
Kpl PFL-20 YYS-1	2x10	ano	ano	30.10	24.13	22.86	29.90	13.55	5.00
Kpl PFL-26 YYS-1	2x13	ano	ano	37.72	31.75	30.48	37.52	13.55	5.00
Kpl PFL-34 YYS-1	2x17	ano	ano	47.88	41.91	40.64	47.68	13.55	5.00
Kpl PFL-40 YYS-1	2x20	ano	ano	55.50	49.53	48.26	55.30	13.55	5.00
Kpl PFL-44 YYS-1	2x22	ano	ano	60.58	54.61	53.34	60.38	13.55	5.00
Kpl PFL-50 YYS-1	2x25	ano	ano	68.20	62.23	60.96	68.40	13.45	4.85
Kpl PFL-64 YYS-1	2x32	ano	ano	85.98	80.01	78.74	85.78	13.55	5.00



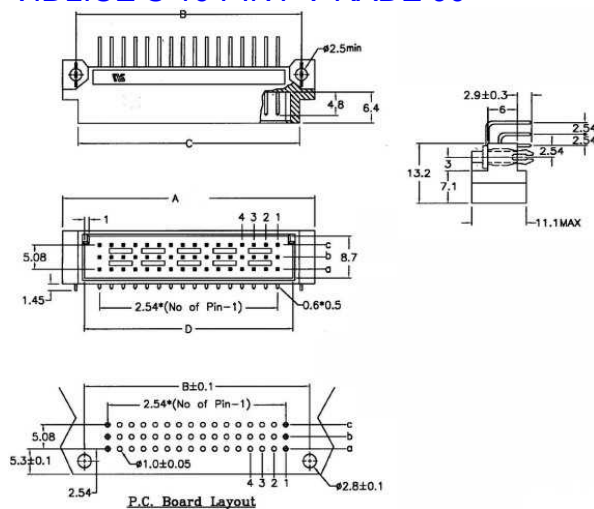
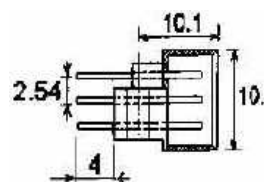
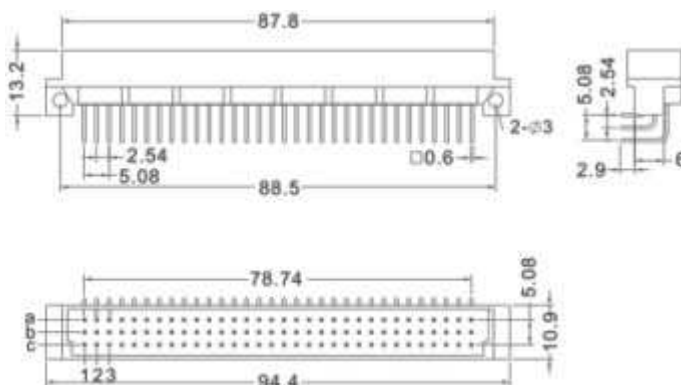
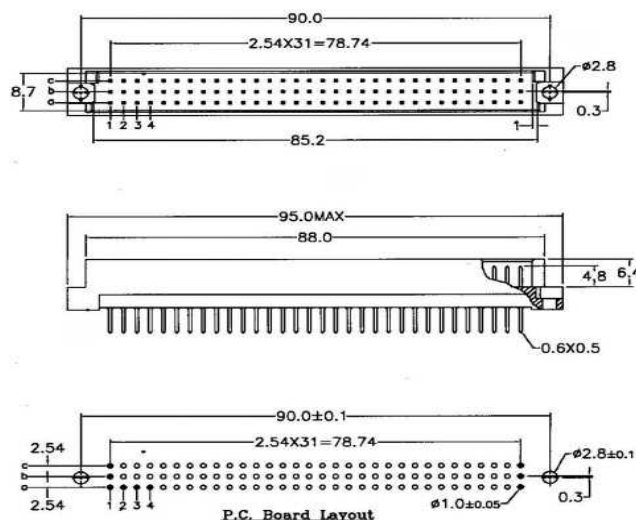
Konektory na plochý kabel**Konektory DIN 41612 vidlice**

rozteč pinů: 2.54mm
 maximální napětí: 250V
 barva: šedá
 maximální proud: 1A
 povrch kontaktu: Au
 pracovní teplota: -55° až +105°C
 zkušební napětí: 500V AC/min
 povrch vývodu: Sn

Objednací název	osazené řady	počet pinů	vývody	A(mm)	B(mm)	C(mm)	D(mm)
Kpl DIN41612-48 VRT1D	a+b+c	3x16	90°	54.00	48.26	47.40	44.60
Kpl DIN41612-32 VRT1D	a+c	2x16					
Kpl DIN41612-16 VRT1D	a	1x16					
Kpl DIN41612-96 VST1D	a+b+c	3x32	180°	rozměry v obrázku (32 pin/180°)			
Kpl DIN41612-64 VST1D	a+c	2x32					
Kpl DIN41612-32 VST1D	a	1x32					
Kpl DIN41612-96 VRT1D	a+b+c	3x32	90°	rozměry v obrázku (32 pin/90°)			
Kpl DIN41612-64 VRT1D	a+c	2x32					
Kpl DIN41612-64 VST1D	a+b+c	3x16		180°	obr. 16pin/180°		

**Kpl DIN41612 - 64 ZRT1D**

typ	počet pinů	D - do DPS W - pro ovijení
ZR - zásuvka zahnutá 90°		rozteč pinů
ZS - zásuvka přímá		úprava vývodů do DPS
VR - vidlice zahnutá 90°		T - cín
VS - vidlice přímá		

VIDLICE S 16 PINY V ŘADĚ 90°**VIDLICE S 16 PINY V ŘADĚ 180°****VIDLICE S 32 PINY V ŘADĚ 90°****VIDLICE S 32 PINY V ŘADĚ 180°**

Konektory na plochý kabel

Konektory DIN 41612 zásuvka

rozeč pinů: 2.54mm
 maximální napětí: 250V
 barva: šedá
 maximální proud: 1A
 povrch kontaktu: Au
 pracovní teplota: -55° až +105°C
 zkušební napětí: 500V AC/min
 povrch vývodu: Sn

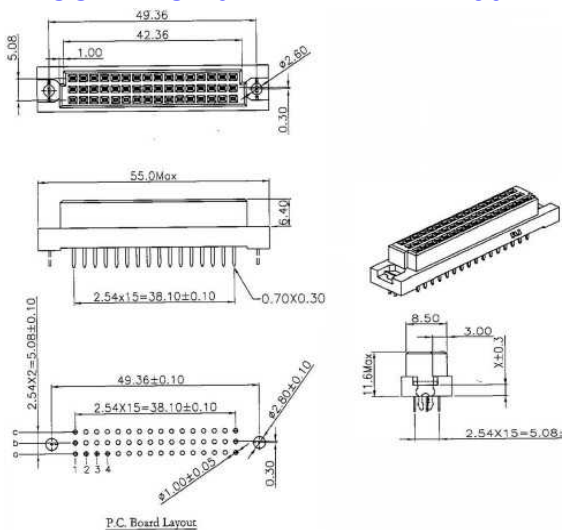
Kpl DIN41612 - 64 ZRT1D

typ	počet pinů	D - do DPS W - pro ovíjení
ZR - zásuvka zahnutá 90°		rozeč pinů
ZS - zásuvka přímá		úprava vývodů do DPS
VR - vidlice zahnutá 90°		T - cin
VS - vidlice přímá		

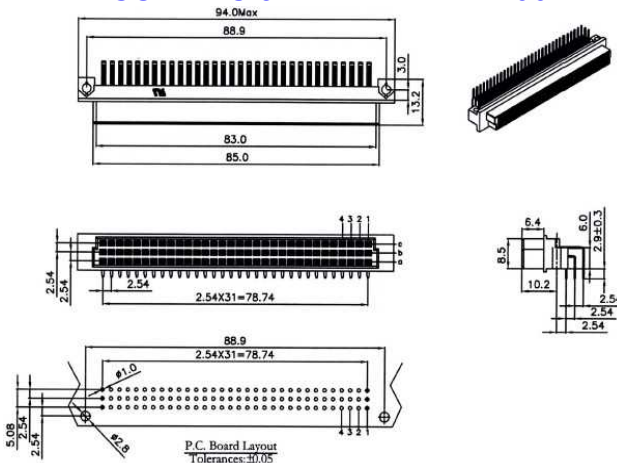
Objednací název	osazené řady	počet pinů	vývody
Kpl DIN41612-48 ZST1D	a+b+c	3x16	180°
Kpl DIN41612-32 ZST1D	a+c	2x16	
Kpl DIN41612-16 ZST1D	a	1x16	
Kpl DIN41612-96 ZRT1D	a+b+c	3x32	90°
Kpl DIN41612-64 ZRT1D	a+c	2x32	
Kpl DIN41612-32 ZRT1D	a	1x32	
Kpl DIN41612-96 ZST1D	a+b+c	3x32	180°
Kpl DIN41612-64 ZST1D	a+b	2x32	
Kpl DIN41612-64 ZST1D	a+c	2x32	
Kpl DIN41612-32 ZST1D	a	1x32	



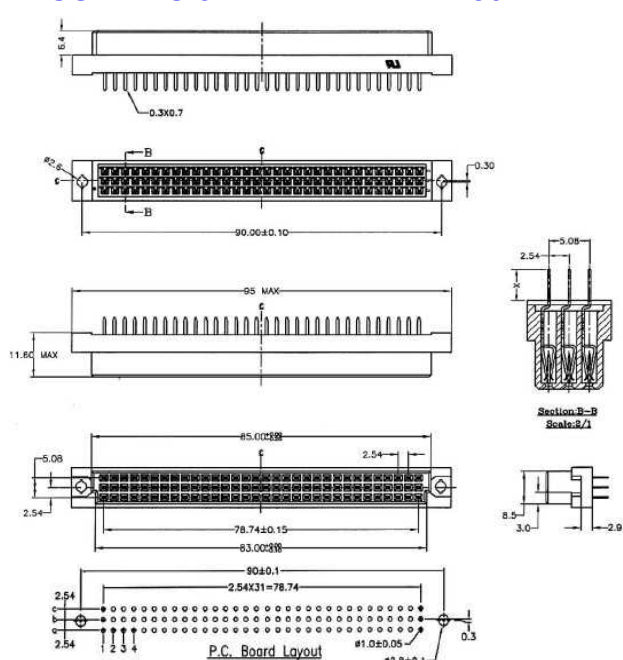
ZÁSUVKA S 16 PINY V ŘADĚ 180°



ZÁSUVKA S 32 PINY V ŘADĚ 90°



ZÁSUVKA S 32 PINY V ŘADĚ 180°



Konektory na plochý kabel**Přímé konektory SLOT 180°**

tloušťka do DPS: 1.37 až 1.78mm
 pracovní proud: 1A
 odpor kontaktu: max 30mΩ
 pracovní teplota: 55° až +105°C

Objednávací název	počet pinů
Kslot 2.54# SLOT 20	2x10
Kslot 2.54# SLOT 50	2x25
Kslot 2.54# SLOT 62	2x31

